

8 ТРАНСПОРТУВАННЯ І ЗБЕРІГАННЯ

8.1 Трансформатор в упаковці виробника слід транспортувати закритим транспортом будь-якого виду, які не мають слідів цементу, вугілля, хімікатів і т.п. При транспортуванні літаком трансформатор повинен бути розміщений в опалювальному герметизованому відсіку.

Граничні кліматичні умови транспортування:

- температура навколишнього повітря: - мінус 50 °С (нижче значення);
- плюс 40 °С (верхнє значення);
- відносна вологість - 98% при температурі плюс 25 °С.

8.2 Трансформатори повинні зберігатися в закритих приміщеннях, в тарі або без неї за умов навколишнього середовища, зазначених в розділі 1. Термін зберігання трансформаторів до введення в експлуатацію - 3 роки з дати виготовлення.

ДОДАТОК А

Схема електрична принципова, габаритні, установочні, приєднувальні розміри і маса трансформаторів

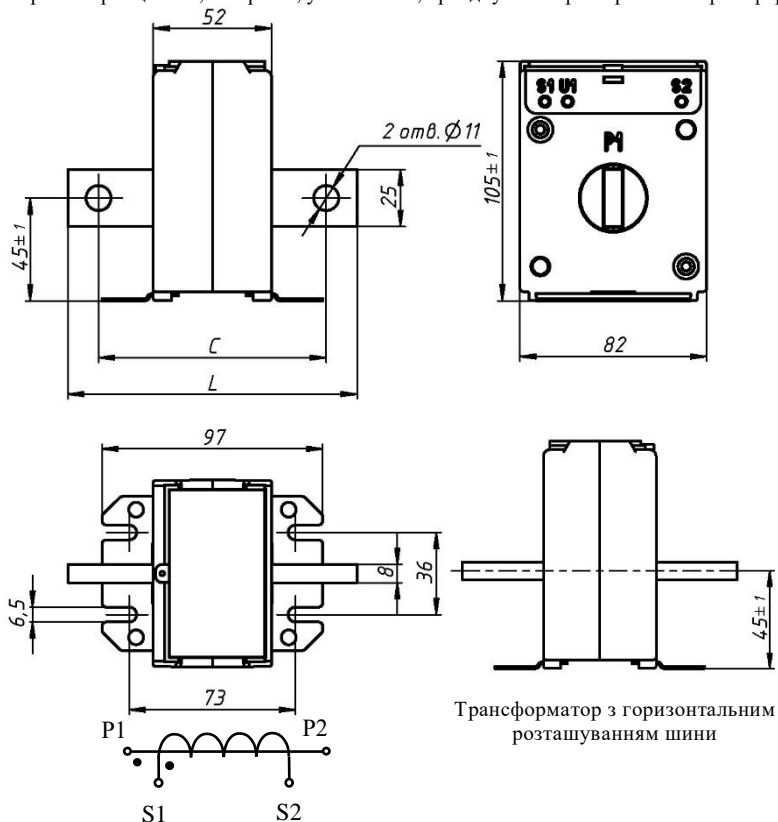


Рисунок. А.1 Габаритне креслення, схема електрична принципова

Таблиця А.1 – Габаритні, установочні, приєднувальні розміри і маса

Номинальна первинна сила струму, А	Розміри, мм		Маса, кг не більше
	L	C	
100, 150, 200, 250, 300	127	100	0,8
400	127	100	0,8
500, 600	160	120	0,8
800, 1000, 1200	180	145	1,0

ТОВ «ЕЛЕМАРК ЕНЕРГООБЛІК»

Трансформатор струму

ТОПА-0,66-П

Паспорт АИАН.671211.002-01 ПС

Сертифікат перевірки типу (Модуль В) № UA.TR.001 103-18 Rev.4 номер для посилання 29/3/В/12/035-24.

Трансформатор струму типу ТОПА-0,66-П (надалі трансформатор) призначений для передачі сигналу вимірювальної інформації вимірювальним приладам і пристроям в установках змінного струму на об'єктах електроенергетики в промисловості, сільському господарстві, в комунальному секторі та організаціях інших галузей народного господарства.

У трансформаторі застосований сердечник з нанокристалічного сплаву.

Трансформатор виготовляється у виконанні категорії розміщення В2 по ДСТУ EN 60654-1:2022 і призначений для роботи в наступних умовах:

- висота над рівнем моря - не більше 1000 м;
 - відносна вологість повітря не більше 98% при плюс 25 °С;
 - температура навколишнього повітря - від мінус 45 °С до плюс 40 °С;
 - навколишнє середовище - не вибухонебезпечне, не містить струмопровідного і абразивного пилю, агресивних газів і пари в концентраціях, що руйнують метали і ізоляцію;
 - робоче положення трансформаторів в просторі - будь-яке.
- Трансформатор має шину що повертається.

1 ОСНОВНІ ТЕХНІЧНІ ДАНІ І ХАРАКТЕРИСТИКИ

Таблиця 1

Найвища напруга, кВ	0,72
Номинальна первинна сила струму, А	100, 150, 200, 250, 300, 400, 500, 600, 800, 1000, 1200
Номинальна вторинна сила струму, А	5
Номинальна частота, Гц	50
Клас точності	0,5S
Номинальна вторинна навантага при коефіцієнті $\cos \varphi = 0,8$, В·А	5
Номинальний рівень ізоляції, кВ	3
Термічний клас ізоляції	E
Габаритні, установочні розміри і маса	згідно з додатком А

Таблиця 2

Номинальна первинна сила струму, А	100	150	200	250	300	400	500	600	800	1000	1200
Номинальний коефіцієнт безпеки приладів FS, не більше	3	3	3	3	3	3	3	3	3	3	3
Номинальна короткотривала сила струму термічної стійкості I _{th} , кА	3,6	3,6	5,4	5,4	7,2	21,6	24	24	32,4	32,4	32,4

2 КОМПЛЕКТ ПОСТАВКИ

Трансформатор струму	– 1 шт.;
Опора	– 2 шт.;
Паспорт	– 1 екз.;
Комплект кріпильних деталей і елементів для пломбування - Комплект А, Б або В	– 1 комплект згідно приміток.
Примітка	

1 Комплект кріпильних деталей і елементів для пломбування входить в комплект поставки, якщо вказано в договорі на поставку. При відсутності позначення комплекту А, Б або В (ставиться прочерк) - в комплект поставки не входять кріпильні деталі і елементи для пломбування.

- Комплект А містить: **пломба – 1 шт., кордна нитка – 1 шт.**
- Комплект Б містить: **болт М10 × 35 – 2 шт., гайка М10 – 2 шт., шайба 10 мм – 4 шт., шайба пружинна 10 мм – 2 шт.**
- Комплект В містить: **пломба – 1 шт., кордна нитка – 1 шт., болт М10 × 35 – 2 шт., гайка М10 – 2 шт., шайба 10 мм – 4 шт., шайба пружинна 10 мм – 2 шт.**

3 ТЕРМІНИ СЛУЖБИ, ЗБЕРІГАННЯ ТА ГАРАНТІЇ ВИРОБНИКА

Трансформатори відповідають наступним показникам надійності:

- середнє напрацювання до відмови, не менше - 300 000 годин;
- середній термін служби, не менше - 25 років;
- трансформатори ремонту не підлягають.

Термін зберігання трансформаторів до введення в експлуатацію в упаковці виробника без переконсервації - 3 роки з дати виготовлення.

Виробник гарантує відповідність трансформатора вимогам ДСТУ EN 61869-2:2017 і ТУ У 31.1-34562687-002:2008 при дотриманні споживачем умов застосування, експлуатації, зберігання і транспортування, монтажу, встановлених технічними умовами.

Гарантійний термін експлуатації - 3 роки з моменту введення трансформатора в експлуатацію, але не більше три з половиною років з дня відвантаження з підприємства-виготовловача.

Виробник протягом гарантійного терміну безоплатно замінює трансформатор, у якого протягом гарантійного терміну виявлено невідповідність вимогам технічних умов і справжнього паспорта.

При цьому споживач повинен вислати на адресу підприємства-виготовловача трансформатор, паспорт і письмове повідомлення, в якому вказує позначення трансформатора, його заводський номер, дату введення в експлуатацію і характер дефекту.

Претензії на трансформатор приймаються при відсутності ознак несанкціонованого розкриття корпусу (порушення пломб).

Адрес підприємства-виготовловача:

02094, УКРАЇНА, м. Київ, бульвар Верховної Ради, 22
ТОВ “Елемарк енергооблік”
Тел.\ Факс: (044) 407-25-95

4 СВІДОЦТВО ПРО ПРИЙМАННЯ, КОНСЕРВАЦІЇ І УПАКОВЦІ

Трансформатор струму **ТОПА-0,66-П-0,5S-**____/5 А, Комплект _____, заводський номер

_____ відповідає ДСТУ EN 61869-2:2017 та визнаний придатним для експлуатації.

Повірка проведена по методиці ДСТУ 6097:2009.

Дата виготовлення «__» _____ 2025 р. Дата консервації та упаковки «__» _____ 2025 р.

Термін консервації - три роки.

Начальник ВТК

М.П. _____
(відбиток особистого клейма) (особистий підпис)

5 ВІДОМОСТІ ПРО СЕРТИФІКАЦІЮ

Сертифікат перевірки типу (Модуль В) № UA.TR.001 103-18 Rev.4 номер для посилання 29/3/V/12/035-24.

6 ВКАЗІВКИ ЩОДО ЕКСПЛУАТАЦІЇ

6.1 Трансформатор відповідає вимогам ДСТУ EN 62059-32-1:2016 Засоби для електричних вимірювань. Надійність. Частина 32-1. Довговічність. Перевірка сталості метрологічних характеристик за допомогою підвищеної температури.

6.2 Трансформатор, що знаходиться в експлуатації, підлягає періодичній повірці за методикою ДСТУ 6097:2009 не рідше одного разу в шістьнадцять років.

6.3 Виконання робіт на трансформаторі без зняття напруги з первинної обмотки не допускається.

6.4 Трансформатор повинен кріпитися корпусними опорами за допомогою гвинтів до заземленої конструкції виробів споживача.

Конструкція трансформатора дозволяє встановлювати його на DIN-рейку за допомогою опор, що входять в комплект поставки. Для установки трансформатора на DIN-рейку необхідно:

- витягнути одну з опор на 4 - 6 мм;
- встановити трансформатор на DIN-рейку;
- повернути відтягнуту опору в початкове положення для фіксації трансформатора.

6.5 Виводи первинної обмотки P1 і P2 включати в коло вимірюваного струму.

Включати трансформатор струму допускається в коло з максимальним напруженням між первинною і вторинною обмотками не більше 0,8 кВ.

Виводи вторинної обмотки S1, S2 підключають до вимірювальних приладів. Схема електрична принципова трансформатора наведена на рисунку А1.

При напрямку струму в первинному колі від P1 до P2 струм у вторинному колі спрямований від S1 до S2. Це слід враховувати при монтажі.

Перед подачею напруги на первинне коло необхідно переконатися, що вторинні кола S1 і S2 підключені до навантаження або якщо не використовуються при експлуатації - повинні бути замкнені накоротко.

6.6 Під час періодичних оглядів слід перевіряти щільність болтових з'єднань і надійність кріплення трансформатора, а також очищати накопичений пил і забруднення з корпусу трансформатора.

7 ВКАЗІВКА ЗАХОДІВ БЕЗПЕКИ

При проведенні випробувань трансформатора необхідно виконувати вимоги безпеки згідно з ДСТУ 6097:2009.

Монтаж і експлуатація трансформатора повинні бути виконані відповідно до чинних правил технічної та безпечної експлуатації електроустановок споживача.

УВАГА!

ВТОРИННУ ОБМОТКУ ТРАНСФОРМАТОРА СТРУМУ НЕ МОЖНА РОЗМИКАТИ ПІД СТРУМОМ ЩОБ ЗАПОБІГТИ ПОЯВИ НА НЕЇ ВИСОКОЇ НАПРУГИ.