

Трансформатори струму типу ТСВ...
типовиконання ТСBS2-12-0Х...
Керівництво з експлуатації

Типовиконання ТСBS2... трансформаторів струму типу ТСВ... відносяться до трансформаторів прохідного типу і виготовляються на найвищу напругу обладнання 12, 24 і 40,5 кВ. Типовиконання відрізняються технічними характеристиками, габаритними і приєднувальними розмірами. Загальні відомості про типовиконання ТСBS2... наведено в додатку А.

Дане керівництво з експлуатації (КЕ) поширюється на типовиконання ТСBS2-12-0Х..., і містить відомості про конструкцію, принцип дії, характеристики трансформаторів струму і вказівки, необхідні для правильної і безпечної експлуатації трансформаторів і оцінки їх технічного стану.

** Трансформатори струму ТСBS2-12-0Х... є перейменованими трансформаторами струму типу ТПОЛУ -10-1... і повністю ідентичні їм по конструкції і технічним параметрам.*

1 ОПИС І РОБОТА ТРАНСФОРМАТОРІВ

1.1 Призначення

Трансформатори струму ТСBS... (далі – трансформатори) призначені для передачі сигналу вимірювальної інформації вимірювальним приладам, обладнанню захисту і управління, і для ізолювання ланцюгів вторинних з'єднань від високої напруги в комплектних розподільчих пристроях внутрішньої установки (КРУ, КРУН, КСО) змінного струму з найвищою напругою обладнання 12 кВ.

Технічні характеристики трансформаторів відповідають вимогам ДСТУ EN 61869-1 і ДСТУ EN 61869-2. Трансформатори, обмотки для вимірювання яких мають клас точності 0,5S, можуть виготовлятися з розширеним, відносно вимог діючого стандарту ДСТУ EN 61869-2, діапазоном сили первинного струму. Похибка таких трансформаторів нормується в діапазоні сили струму від 0,1 % до 120 % номінальної.

Трансформатори призначені для експлуатації в приміщеннях в яких коливання температури і вологості повітря не суттєво відрізняється від коливань на відкритому повітрі, а також в середині комплектних виробів призначених для експлуатації на відкритому повітрі за умови відсутності прямого впливу сонячного випромінювання та атмосферних опадів, в наступних умовах:

- висота над рівнем моря – не більше 1000 м;
- відносна вологість повітря не більше 98 % при 30 °С;
- верхнє робоче значення температури, навколишнього повітря - плюс 50 °С;
- нижнє робоче значення температури, навколишнього повітря - мінус 40 °С;
- довкілля - вибухобезпечне, таке, що не містить пилу, хімічно активних газів і пари в концентраціях, що руйнують покриття металів і ізоляцію;
- положення трансформаторів в просторі - будь-яке.

Клас нагрівостійкості ізоляції – В.

Клас займистості відповідає групі НВ 40 по ДСТУ EN 60695-11-10.

1.2 Основні технічні дані і характеристики

Таблиця 1

Найменування параметра	Значення параметра
Найвища напруга обладнання U_m , кВ	12
Номінальна частота напруги мережі, Гц	50*, 60
Номінальна сила первинного струму трансформатора I_{pr} , А:	5 – 3000
Сила струму термічної стійкості, 1 с, I_{th}	(72-130) I_{pr}
Число вторинних обмоток	1, 2, 3, 4
Номінальна сила вторинного струму трансформатора I_{sr} , А	1, 5*
Клас точності вторинних обмоток для вимірювання	0,2; 0,2S; 0,5; 0,5S*; 1

Продовження таблиці 1

Найменування параметра	Значення параметра
Клас точності вторинних обмоток для захисту	5P; 10P
Номінальна навантага вторинних обмоток для вимірювання при коефіцієнті потужності $\cos \varphi = 0.8$, В·А	5; 10*; 15; 20; 30
Номінальна навантага вторинних обмоток для захисту при коефіцієнті потужності $\cos \varphi = 0.8$, В·А	5; 10; 15*; 20; 30
Номінальний коефіцієнт безпеки приладів вторинної обмотки для вимірів, FS , при номінальній силі первинного струму трансформатора (5 - 500) А (600 – I макс) А	2,5 – 10 (3)** 2,5 – 10 (5)**
Коефіцієнт граничної точності, ALF	5 – 50 (7-9)**
Випробувальна напруга ізоляції первинної обмотки протягом 1 хв, кВ	28***
Випробувальна напруга грозовим імпульсом, кВ	75
Випробувальна напруга ізоляції вторинних обмоток протягом 1хв, кВ	3
Рівень часткових розрядів (ЧР) ізоляції первинної обмотки при випробувальній напрузі $1,2 U_m / 1,2 U_m / \sqrt{3}$ кВ, не більше, пКл	50 / 20
<p>* Значення яким слід надавати перевагу (переважні значення)</p> <p>** Типове значення</p> <p>*** Значення застосовується тільки при первинній перевірці трансформатора в рамках прийнятно-здавальних випробувань на підприємстві виробнику. Повторні випробування, згідно з ДСТУ EN 61869-1 мають виконуватись напругою 80% від зазначеного.</p> <p>Значення номінальної сили струму електродинамічної стійкості трансформаторів в 2,5 разу більше значення номінальної короткотривалої сили струму термічної стійкості згідно ДСТУ EN 61869-2:2017.</p> <p>Розрахункова напруга для виміру струму намагнічення обмоток для вимірювання і захисту, вміст кольорових металів наводяться в паспорті кожного конкретного трансформатора.</p>	

Границі допустимої похибки трансформаторів струму класу точності 0,5S з позначкою “+”, у діапазоні навантаження від 25 % до 100 % від номінального значення потужності, наведені в таблиці 2.

Таблиця 2

Сила первинного струму, % від номінального значення	Струмова похибка, %	Кутова похибка, ‘
0,1	± 1,5	± 90
0,2	± 0,75	± 45
0,5; 1; 5; 20; 100; 120	± 0,5	± 30

1.3 Комплект поставки

Трансформатор - 1 шт.
Паспорт - 1 прим.
Керівництво з експлуатації (КЕ) - 3 1 січня 2023 р. в комплект поставки не входить.

Керівництво з експлуатації можна завантажити з сайту <https://www.beontip.com.ua> . В паперовому вигляді постачається тільки по окремому замовленню.

1.4 Конструкція і робота трансформаторів

Трансформатори струму виконані у вигляді прохідної конструкції. Вторинні обмотки розміщені кожна на окремому магнітопроводі. Корпус трансформатора виконаний литим з нормальною ізоляцією. Корпус є головною ізоляцією і забезпечує захист обмоток від впливу кліматичних і механічних чинників. Виводи вторинних обмоток розташовані на поверхні фланця трансформатора.

При напрямі струму в первинному ланцюзі від P1 до P2, вторинний струм в зовнішньому ланцюзі

спрямований від S1 до S2. Це слід враховувати при монтажі.

Кріплення трансформатора на місці установки проводиться через чотири отвори у фланці. Для запобігання пошкодженню корпусу, відхилення поверхні кріплення від площини повинно бути не більше 0,5 мм, а максимальний момент затягування болтів кріплення – не більше 8 Н·м. Під головку кріпильних болтів необхідно встановлювати плоскі шайби.

Кріплення шин і кабелів до виводів первинної обмотки трансформаторів в залежності від номінальної сили первинного струму здійснюється за допомогою болтів М10 або М12, а до виводів вторинних обмоток - М6. Перед кріпленням необхідно впевнитися в чистоті поверхні контактів. Для запобігання надмірного нагріву контактних з'єднань первинної і вторинних обмоток трансформаторів, що може привести до виходу трансформатора з ладу, необхідно кріпильні болти затягувати з моментом у відповідності з таблицею 3

Таблиця 3

Діаметр різьби	Момент затягування Н·м	
	мінімальний	максимальний
М6	3	4
М10	16	20
М12	56	70

Контакти виводів відповідають вимогам ГОСТ 10434-82. Виводи первинної обмотки виконані з електротехнічної міді і для захисту від корозії покриті припоєм ПОС-61. Виводи вторинних обмоток виготовлені з латуні.

Габаритне креслення трансформаторів наведено в додатку Б, система умовних позначень трансформаторів в додатку В.

Трансформатори ремонту не підлягають.

Середнє напрацювання до відмови – 400000 годин.

Середній термін служби трансформатора – 30 років.

Додаткову інформацію про виконання трансформаторів і їх технічні характеристики можна отримати на сайті <https://beontop.com.ua>

1.5 Маркування

Маркування виводів Р1 і Р2 первинної обмотки розташована на боковій поверхні корпусу.

Маркування виводів вторинних обмоток розташована у безпосередній близькості до виводів.

Трансформатор має табличку з технічними характеристиками і попереджувальним написом про високу напругу на розімкнених обмотках.

1.6 Упаковка

Трансформатори упаковуються в щільні ящики з гофрованого картону по ДСТУ ISO 3394, на упаковку наноситься графічне маркування по ДСТУ ISO 780.

2 ТЕХНІЧНЕ ОБСЛУГОВУВАННЯ

2.1 Заходи безпеки

Монтаж і експлуатація трансформаторів повинні виконуватися відповідно до діючих правил технічної і безпечної експлуатації електроустановок споживача.

За способом захисту людини від ураження електричним струмом трансформатори належить до класу ІР0Х згідно ДСТУ EN 60529:2014 і призначені для установки в недоступних місцях, що виключають можливість дотику людини під час перебування електроустановки під напругою.

Забороняється включати в роботу трансформатори струму при розімкнених вторинних обмотках.

УВАГА!

ВТОРИННУ ОБМОТКУ ТРАНСФОРМАТОРА СТРУМУ НЕ МОЖНА РОЗМИКАТИ ПІД СТРУМОМ ЩОБ УНИКНУТИ ПОЯВИ НА НІЙ ВИСОКОЇ НАПРУГИ.

Не проводьте будь які перемикання у вторинних ланцюгах трансформатора, не переконавшись в тому, що напруга з первинної обмотки знята.

В процесі експлуатації має бути унеможливлене розмикання ланцюгів під'єднаних до виводів вторинних обмоток трансформаторів. Біля контактів вторинних обмоток розташована табличка з попереджувальним написом:

«УВАГА! НЕБЕЗПЕЧНО! НА РОЗІМКНУТІЙ ОБМОТЦІ НАПРУГА»

Невживані в процесі експлуатації вторинні обмотки повинні бути замкнуті.

При такелажних роботах підйом робити за допомогою пристосувань, що утримують трансформатор за корпус, при цьому, ці пристосування не повинні призводити до механічних ушкоджень поверхні трансформатора.

2.2 Порядок технічного обслуговування

При технічному обслуговуванні трансформатора дотримуйтеся правил пункту 2.1 "Заходи безпеки".

Технічне обслуговування проводити в строк, передбачений регламентними роботами.

У технічне обслуговування входять наступні роботи:

а) очищення трансформатора від пилу і бруду;

б) зовнішній огляд трансформатора, при цьому перевіряють відсутність на литій поверхні тріщин і сколів ізоляції, а також надійність контактних з'єднань;

в) вимір опору ізоляції первинної обмотки (вимір робиться мегомметром з тестовою напругою 2500 В, величина опору має бути не менше 1000 МОм);

г) вимір опору ізоляції вторинної обмотки (вимір робиться мегомметром з тестовою напругою 1000 В, величина опору має бути не менше 50 МОм);

Якщо в результаті перевірок виявлені несправності, то трансформатори струму до експлуатації не допускаються.

2.3 Консервація

На усі металеві частини трансформатора необхідно нанести консервуюче мастило.

3 ЗБЕРІГАННЯ

Трансформатори повинні зберігатися в тарі або без, в закритих приміщеннях в яких коливання температури і вологості повітря не суттєво відрізняється від коливань на відкритому повітрі, за умов довкілля, вказаних в розділі 1 не більше 3 років.

При необхідності демонтажу і тривалого зберігання у споживача на металеві частини нанесіть консервуюче мастило.

4 ТРАНСПОРТУВАННЯ

Транспортування трансформаторів повинне робитися тільки в закритому транспорті (залізничних вагонах, контейнерах, закритих автомашинах, трюмах і так далі), повітряним транспортом в опалюваних герметизованих відсіках.

При транспортуванні в межах одного міста допускається перевезення трансформаторів в транспортній тарі на відкритих автомашинах із захистом вантажу брезентом. Трансформатори мають бути захищені від механічних ушкоджень.

У випадку поставки значної кількості трансформаторів, їх розміщують на піддонах. Кількість шарів розміщення вказується на індивідуальній упаковці.

При транспортуванні і зберіганні трансформаторів необхідно уникати різкої зміни температур, особливо різкого охолодження.

Адреса підприємства-виробника:

49038, Україна, м. Дніпро, вул. Князя Ярослава Мудрого, 68,

ПП "Біонтоп", Тел.\ Факс: +380679359515,

E-mail: info@beontop.com.ua

<https://beontop.com.ua>

ДОДАТОК А
(довідковий)

Таблиця А.1 Типовиконання трансформаторів TCBS2...
на найвищою напругою обладнання **12 кВ**

Типовиконання	Найбільша напруга обладнання, U_m , кВ	Номінальна сила струму, А	Кількість вторинних обмоток	Розміри між центрами кріпильних отворів на фланці, мм
TCBS2-12-0X.xx.x...	12	5 - 3000	1 - 4	180×140
TCBS2-12-1X.xx.x...			1 - 4	208×180
TCBS2-12-20.xx.x...		100 - 1500	1 - 3	136×136
TCBS2-12-21.xx.x...				
TCBS2-12-22.xx.x...				
TCBS2-12-23.xx.x...				
TCBS2-12-40.xx.x...		100 - 3000	1 - 3	174×174
TCBS2-12-41.xx.x...			1 - 4	
TCBS2-12-42.xx.x...				
TCBS2-12-43.xx.x...				

Таблиця А.2 Типовиконання трансформаторів TCBS2...
на найвищою напругою обладнання **24 кВ**

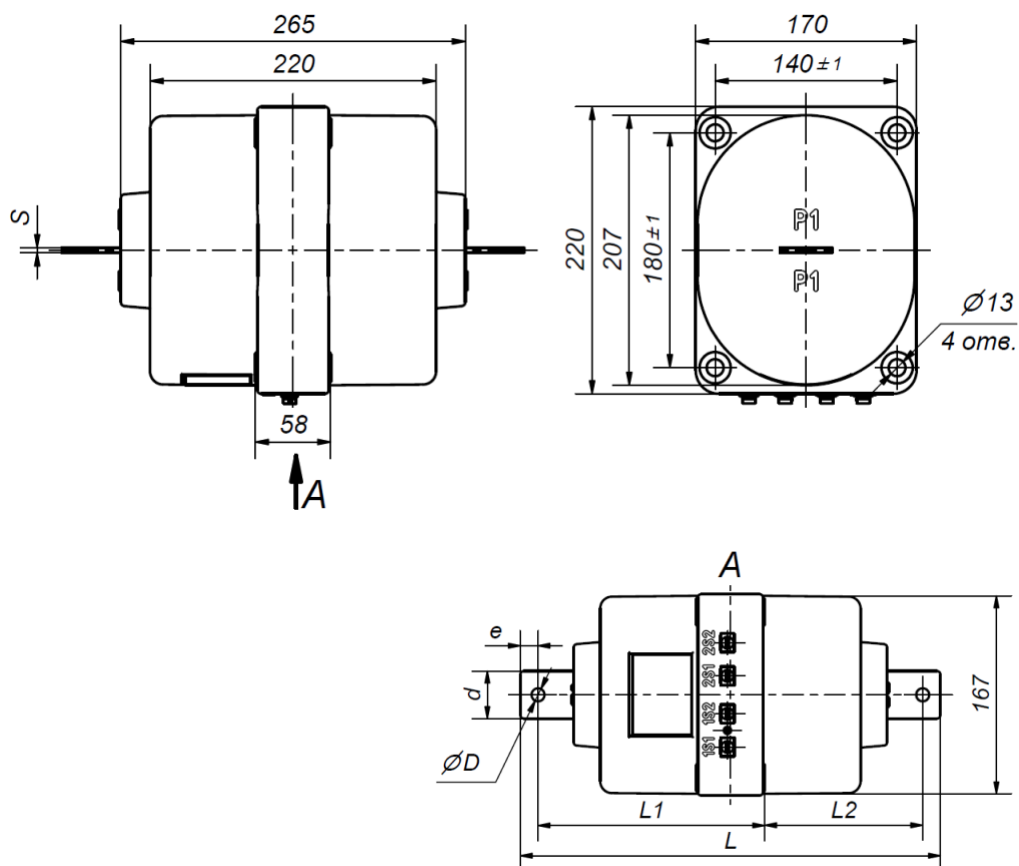
Типовиконання	Найбільша напруга обладнання, U_m , кВ	Номінальна сила струму, А	Кількість вторинних обмоток	Розміри між центрами кріпильних отворів на фланці, мм
TCBS2-24-30.xx.x...	24	100 - 1500	1 - 3	146×146
TCBS2-24-31.xx.x...				
TCBS2-24-32.xx.x...				
TCBS2-24-33.xx.x...				
TCBS2-24-44.xx.x...		100 - 1500	1 - 3	174×174
TCBS2-24-45.xx.x...			1 - 4	
TCBS2-24-50.xx.x...		100 - 3000	1 - 3	190×190
TCBS2-24-51.xx.x...			1 - 4	
TCBS2-24-52.xx.x...			1 - 5	
TCBS2-24-53.xx.x...			1 - 5	

Таблиця А.3 Типовиконання трансформаторів TCBS2...
на найвищою напругою обладнання **40,5 кВ**

Типовиконання	Найбільша напруга обладнання, U_m , кВ	Номінальна сила струму, А	Кількість вторинних обмоток	Розміри між центрами кріпильних отворів на фланці, мм
TCBS2-40-46.xx.x...	40,5	100 - 1000	1 - 3	174×174
TCBS2-40-47.xx.x...			1 - 4	
TCBS2-40-48.xx.x...			1 - 4	
TCBS2-40-49.xx.x...			1 - 4	
TCBS2-40-54.xx.x...		100 - 3000	1 - 3	190×190
TCBS2-40-55.xx.x...			1 - 4	
TCBS2-40-56.xx.x...			1 - 5	
TCBS2-40-57.xx.x...			1 - 5	
TCBS2-40-60.xx.x...		100 - 3000	1 - 3	220×220
TCBS2-40-61.xx.x...			1 - 4	
TCBS2-40-62.xx.x...			1 - 5	
TCBS2-40-63.xx.x...			1 - 5	
TCBS2-40-64.xx.x...			1 - 3	
TCBS2-40-65.xx.x...			1 - 4	
TCBS2-40-66.xx.x...			1 - 5	
TCBS2-40-67.xx.x...			1 - 5	
TCBS2-40-68.xx.x...			1 - 4	
TCBS2-40-69.xx.x...		1 - 5		

ДОДАТОК Б
(довідковий)

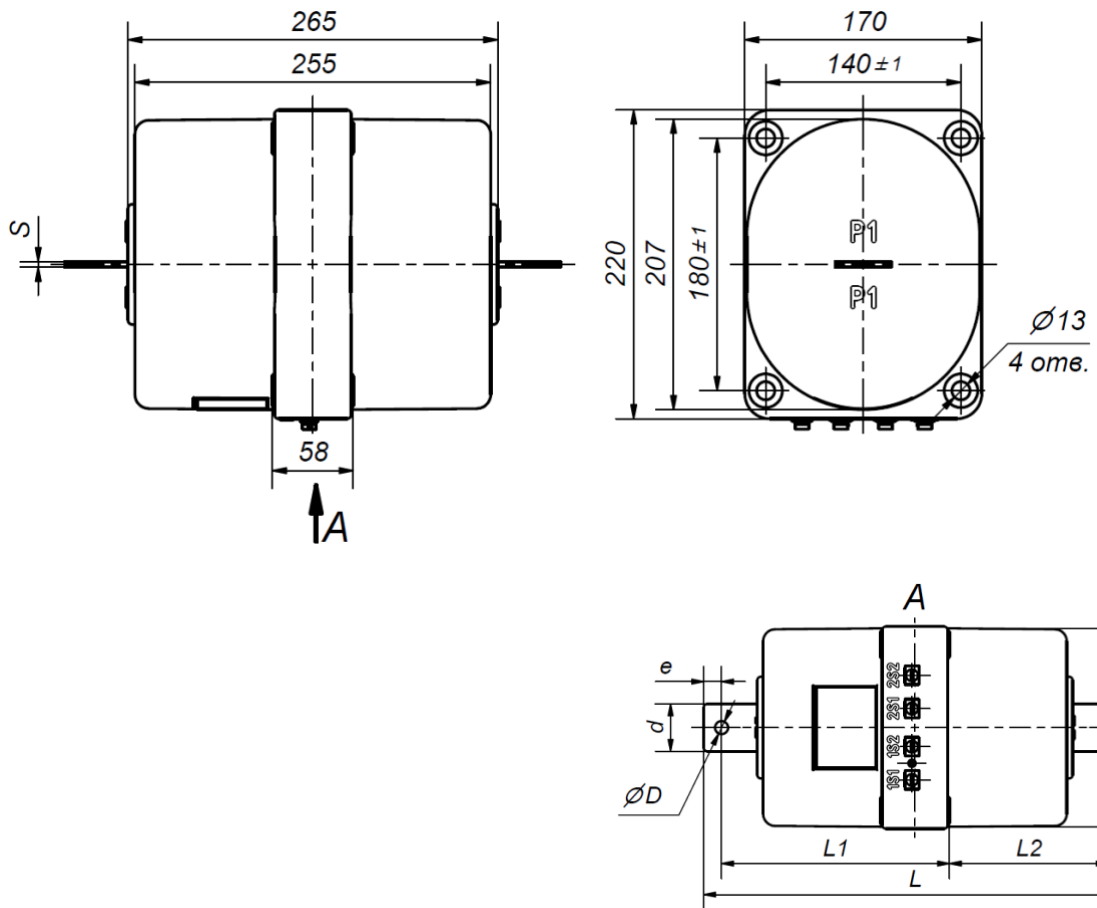
Габаритне креслення трансформаторів TCBS2-12...



Таблиця можливої конструкції виводів первинної обмотки і пов'язаних з ними параметрів і розмірів для даного типовиконання

Двозначний код конструкції виводів	Виводи первинної обмотки		Розміри, мм							
	Варіанти конструкції (рис. В.1)	Максимальне значення номінальної сили струму, А	a	c	d	e	D	L1	L2	L
01, 02	1	100	-	-	40	15	11	191,5	133,5	355
05, 06	1	100	-	-	40	15	11	226,5	138,5	395
07, 08	2	600	30	-	40	15	13	191,5	133,5	415
11, 12	2	600	30	-	40	15	13	226,5	138,5	455
13, 14	2	1000	30	-	60	15	13	191,5	133,5	415
17, 18	2	1000	30	-	60	15	13	226,5	138,5	455
19, 20	3	1500	30	30	60	15	13	191,5	133,5	415
23, 24	3	1500	30	30	60	15	13	226,5	138,5	455

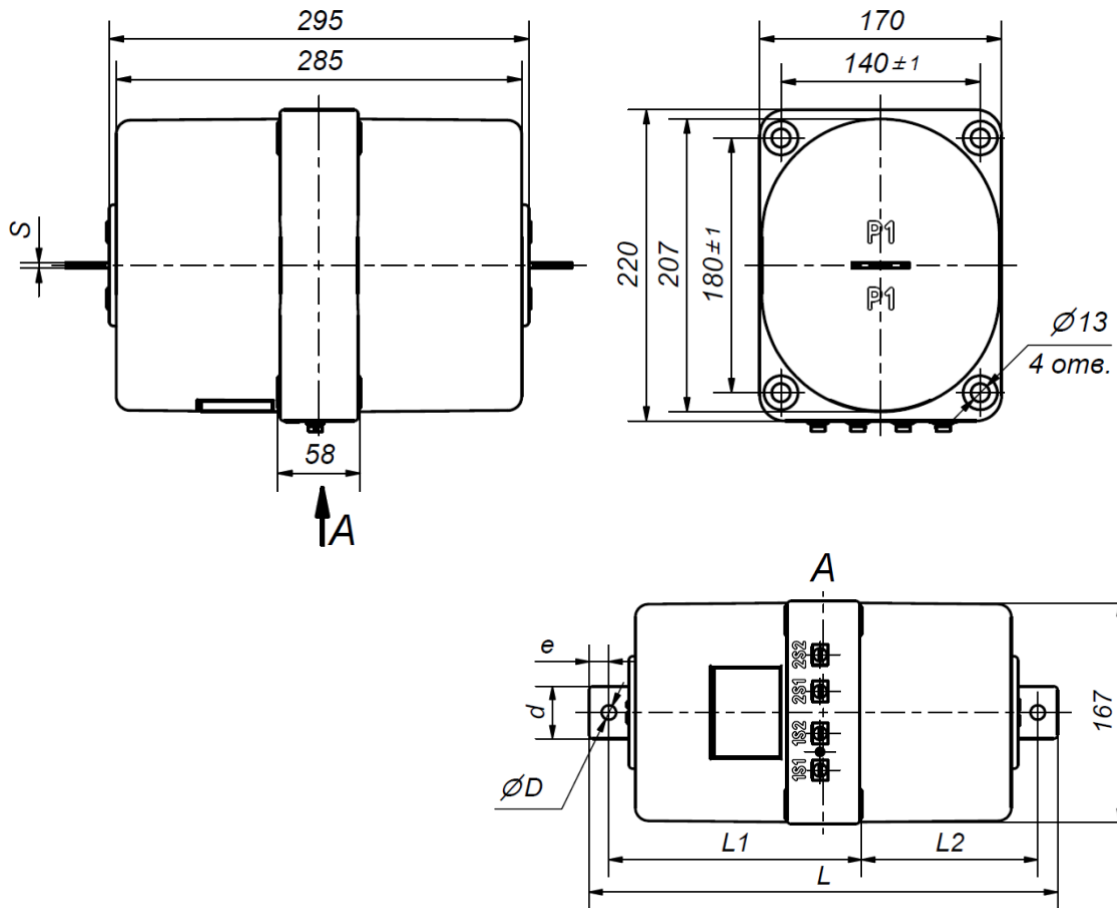
Рисунок Б.1 Габаритне креслення трансформаторів TCBS2-12-00.XX.4.



Таблиця можливої конструкції виводів первинної обмотки і пов'язаних з ними параметрів і розмірів для даного типовиконання

Двозначний код конструкції виводів	Виводи первинної обмотки		Розміри, мм							
	Варіанти конструкції (рис. В.1)	Максимальне значення номінальної сили струму, А	a	c	d	e	D	L1	L2	L
01, 02	1	100	-	-	40	15	11	191,5	133,5	355
05, 06	1	100	-	-	40	15	11	226,5	138,5	395
07, 08	2	600	30	-	40	15	13	191,5	133,5	415
11, 12	2	600	30	-	40	15	13	226,5	138,5	455
13, 14	2	1000	30	-	60	15	13	191,5	133,5	415
17, 18	2	1000	30	-	60	15	13	226,5	138,5	455
19, 20	3	1500	30	30	60	15	13	191,5	133,5	415
23, 24	3	1500	30	30	60	15	13	226,5	138,5	455

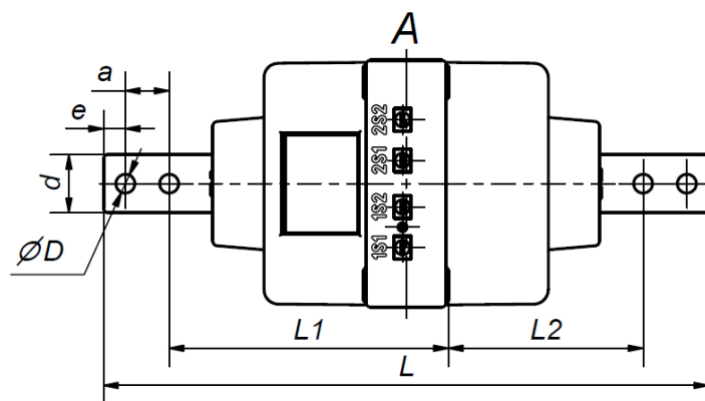
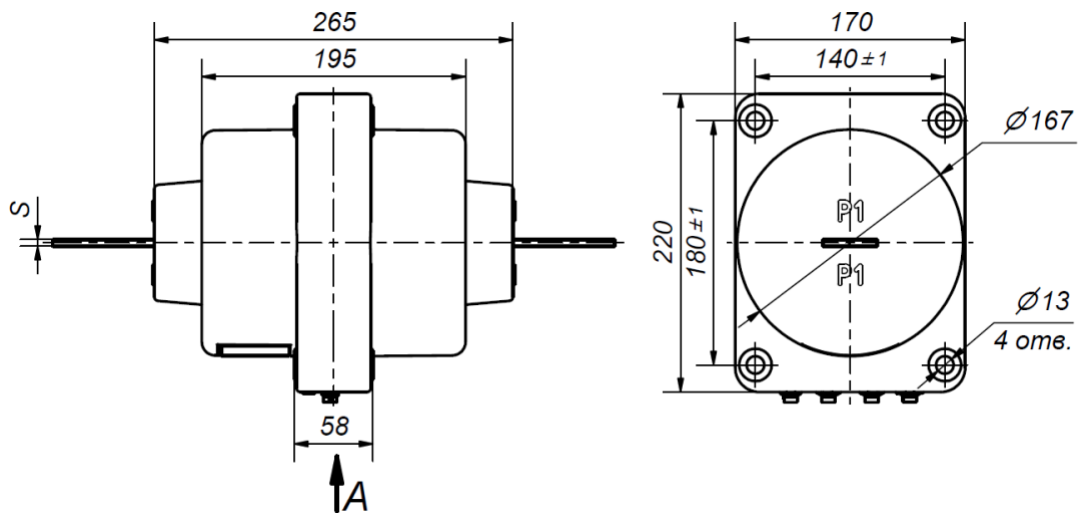
Рисунок Б.2 Габаритне креслення трансформаторів TCBS2-12-01.XX.4.



Таблиця можливої конструкції виводів первинної обмотки і пов'язаних з ними параметрів і розмірів для даного типовиконання

Двозначний код конструкції виводів	Виводи первинної обмотки		Розміри, мм							
	Варіанти конструкції (рис. В.1)	Максимальне значення номінальної сили струму, А	a	c	d	e	D	L1	L2	L
01, 02	1	100	-	-	40	15	11	191,5	133,5	355
05, 06	1	100	-	-	40	15	11	226,5	138,5	395
07, 08	2	600	30	-	40	15	13	191,5	133,5	415
11, 12	2	600	30	-	40	15	13	226,5	138,5	455
13, 14	2	1000	30	-	60	15	13	191,5	133,5	415
17, 18	2	1000	30	-	60	15	13	226,5	138,5	455
19, 20	3	1500	30	30	60	15	13	191,5	133,5	415
23, 24	3	1500	30	30	60	15	13	226,5	138,5	455

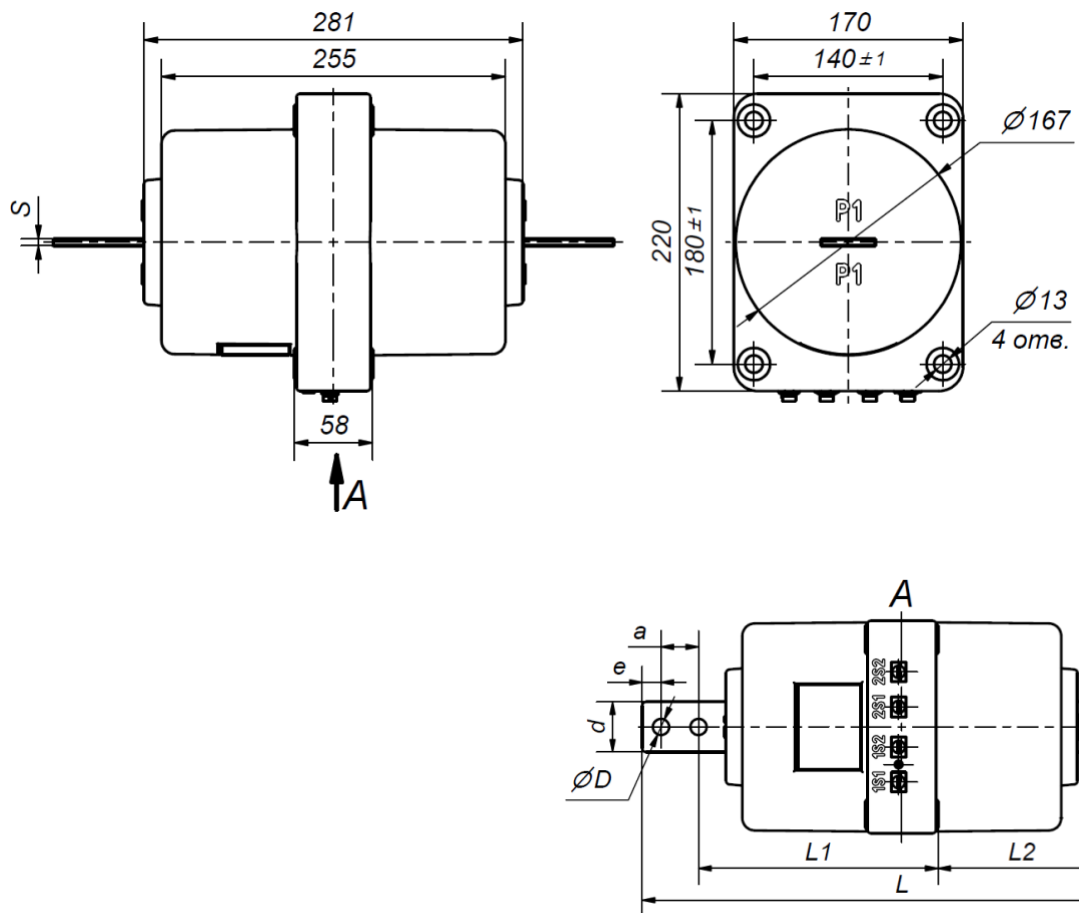
Рисунок Б.3 Габаритне креслення трансформаторів TCBS2-12-02.XX.4.



Таблиця можливої конструкції виводів первинної обмотки і пов'язаних з ними параметрів і розмірів для даного типовиконання

Двозначний код конструкції виводів	Виводи первинної обмотки		Розміри, мм							
	Варіанти конструкції (рис. В.1)	Максимальне значення номінальної сили струму, А	a	c	d	e	D	L1	L2	L
07, 08	2	600	30	-	40	15	13	191,5	133,5	415
11, 12	2	600	30	-	40	15	13	226,5	138,5	455
13, 14	2	1000	30	-	60	15	13	191,5	133,5	415
17, 18	2	1000	30	-	60	15	13	226,5	138,5	455
19, 20	3	1500	30	30	60	15	13	191,5	133,5	415
23, 24	3	1500	30	30	60	15	13	226,5	138,5	455

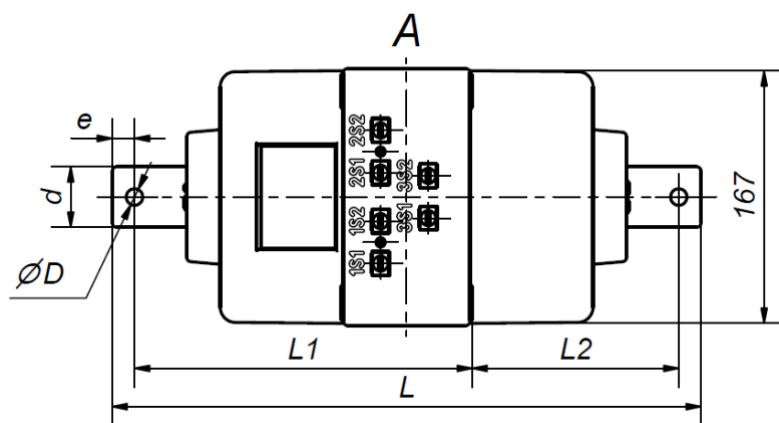
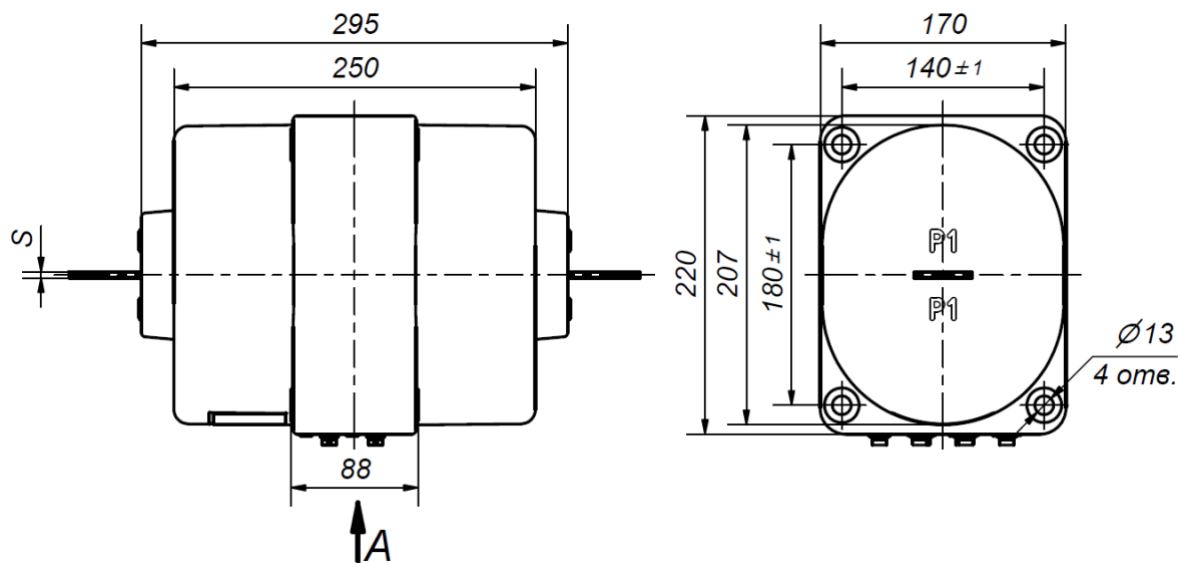
Рисунок Б.4 Габаритне креслення трансформаторів ТСБС2-12-03.ХХ.4.



Таблиця можливої конструкції виводів первинної обмотки і пов'язаних з ними параметрів і розмірів для даного типовиконання

Двозначний код конструкції виводів	Виводи первинної обмотки		Розміри, мм							
	Варіанти конструкції (рис. В.1)	Максимальне значення номінальної сили струму, А	a	c	d	e	D	L1	L2	L
07, 08	2	600	30	-	40	15	13	191,5	133,5	415
11, 12	2	600	30	-	40	15	13	226,5	138,5	455
13, 14	2	1000	30	-	60	15	13	191,5	133,5	415
17, 18	2	1000	30	-	60	15	13	226,5	138,5	455
19, 20	3	1500	30	30	60	15	13	191,5	133,5	415
23, 24	3	1500	30	30	60	15	13	226,5	138,5	455

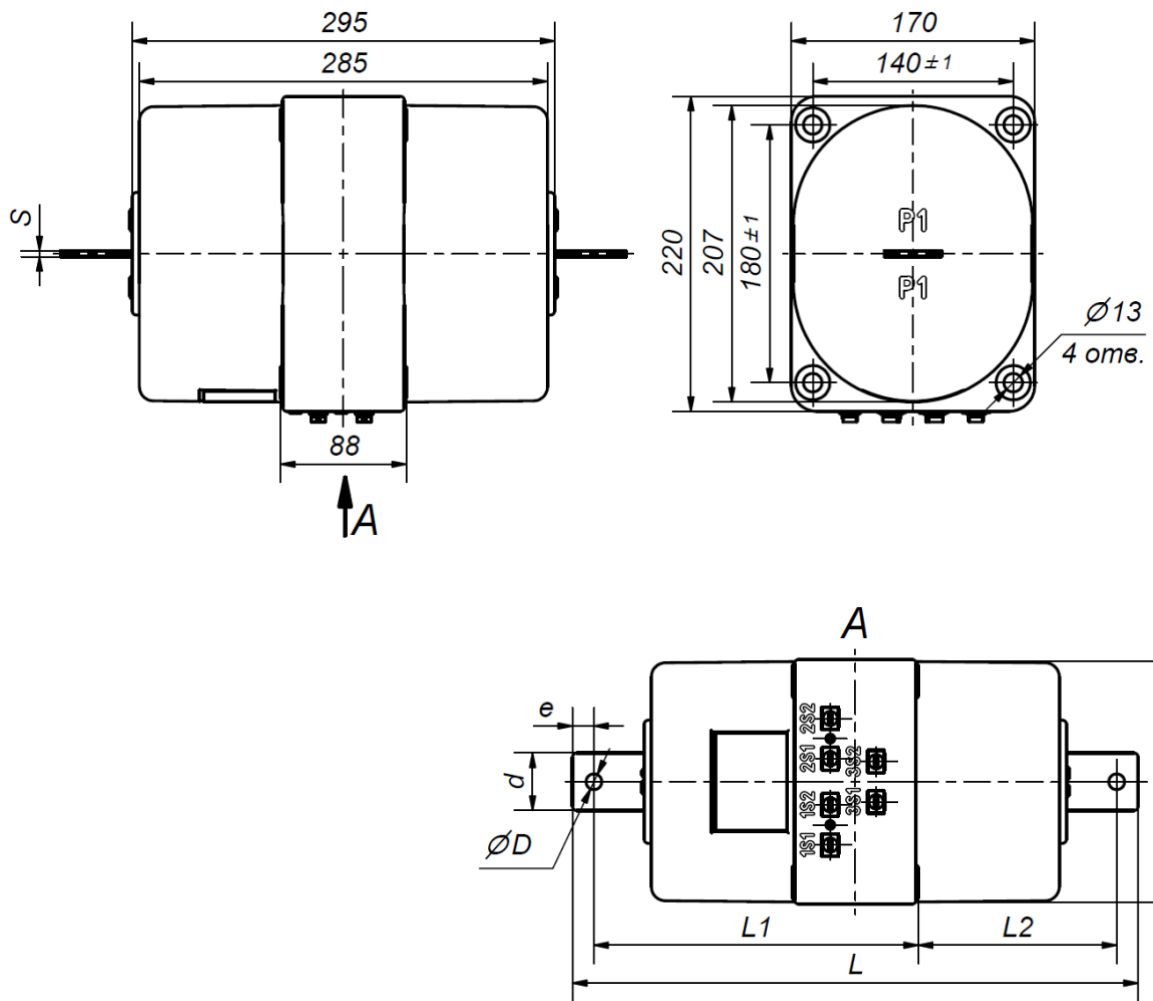
Рисунок Б.5 Габаритне креслення трансформаторів TCBS2-12-04.XX.4.



Таблиця можливої конструкції виводів первинної обмотки і пов'язаних з ними параметрів і розмірів для даного типовиконання

Двозначний код конструкції виводів	Виводи первинної обмотки		Розміри, мм							
	Варіанти конструкції (рис. В.1)	Максимальне значення номінальної сили струму, А	a	c	d	e	D	L1	L2	L
05, 06	2	600	30	-	40	15	13	226,5	138,5	415
11, 12	2	600	30	-	40	15	13	226,5	138,5	455
17, 18	2	1000	30	-	60	15	13	226,5	138,5	455
23, 24	3	1500	30	30	60	15	13	226,5	138,5	455

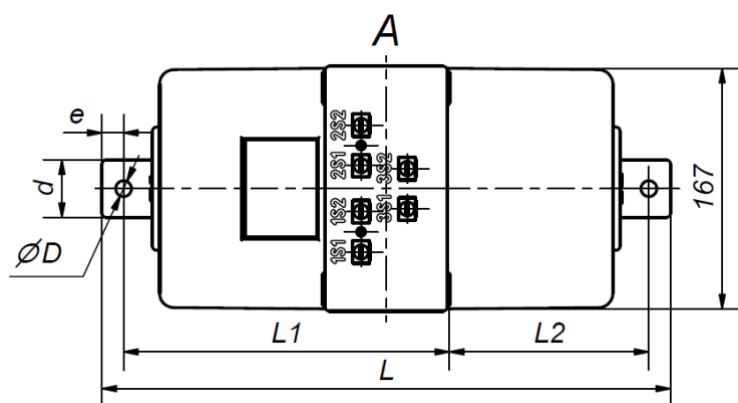
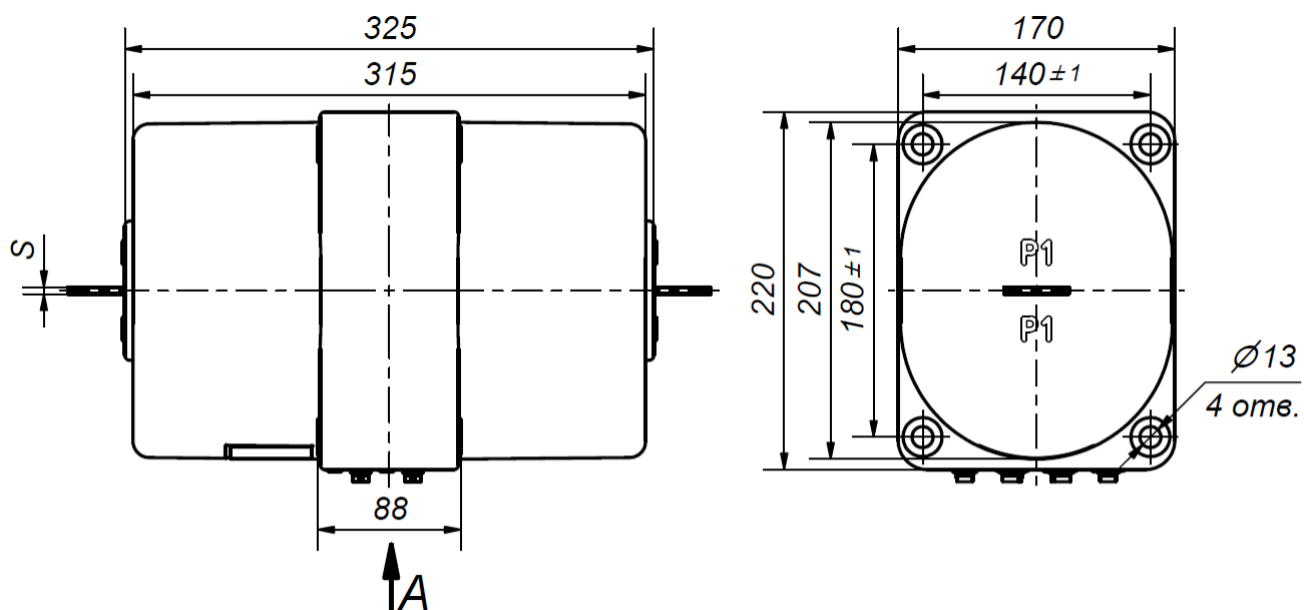
Рисунок Б.6 Габаритне креслення трансформаторів TCBS2-12-05.XX.4.



Таблиця можливої конструкції виводів первинної обмотки і пов'язаних з ними параметрів і розмірів для даного типовиконання

Двозначний код конструкції виводів	Виводи первинної обмотки		Розміри, мм							
	Варіанти конструкції (рис. В.1)	Максимальне значення номінальної сили струму, А	a	c	d	e	D	L1	L2	L
05, 06	2	600	30	-	40	15	13	226,5	138,5	415
11, 12	2	600	30	-	40	15	13	226,5	138,5	455
17, 18	2	1000	30	-	60	15	13	226,5	138,5	455
23, 24	3	1500	30	30	60	15	13	226,5	138,5	455

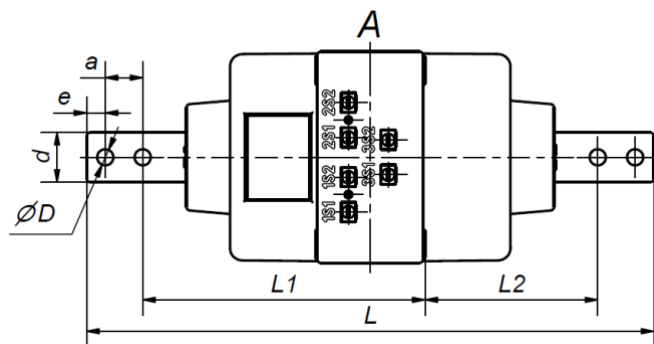
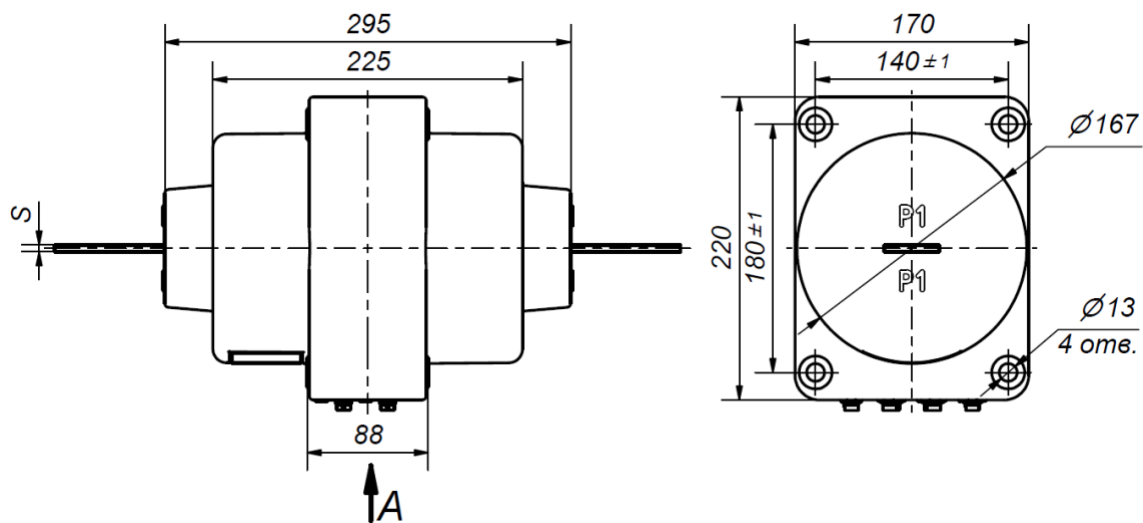
Рисунок Б.7. Габаритне креслення трансформаторів TCBS2-12-06.XX.4.



Таблиця можливої конструкції виводів первинної обмотки і пов'язаних з ними параметрів і розмірів для даного типовиконання

Двозначний код конструкції виводів	Виводи первинної обмотки		Розміри, мм							
	Варіанти конструкції (рис. В.1)	Максимальне значення номінальної сили струму, А	a	c	d	e	D	L1	L2	L
05, 06	2	600	30	-	40	15	13	191,5	133,5	415
11, 12	2	600	30	-	40	15	13	226,5	138,5	455
17, 18	2	1000	30	-	60	15	13	226,5	138,5	455
23, 24	3	1500	30	30	60	15	13	226,5	138,5	455

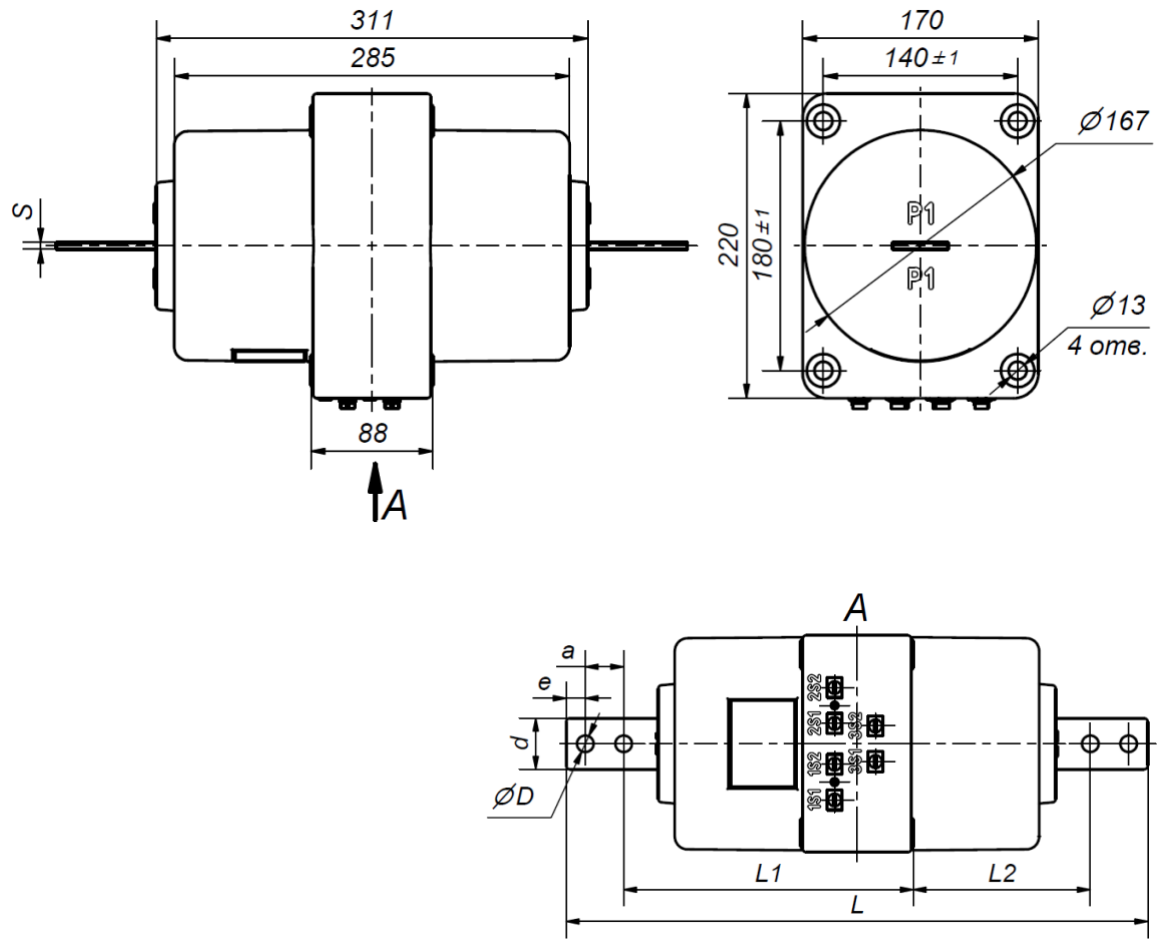
Рисунок Б.8 Габаритне креслення трансформаторів TCBS2-12-07.XX.4.



Таблиця можливої конструкції виводів первинної обмотки і пов'язаних з ними параметрів і розмірів для даного типовиконання

Двозначний код конструкції виводів	Виводи первинної обмотки		Розміри, мм							
	Варіанти конструкції (рис. В.1)	Максимальне значення номінальної сили струму, А	a	c	d	e	D	L1	L2	L
11, 12	2	600	30	-	40	15	13	226,5	138,5	455
17, 18	2	1000	30	-	60	15	13	226,5	138,5	455
23, 24	3	2000	30	30	60	15	13	226,5	138,5	455

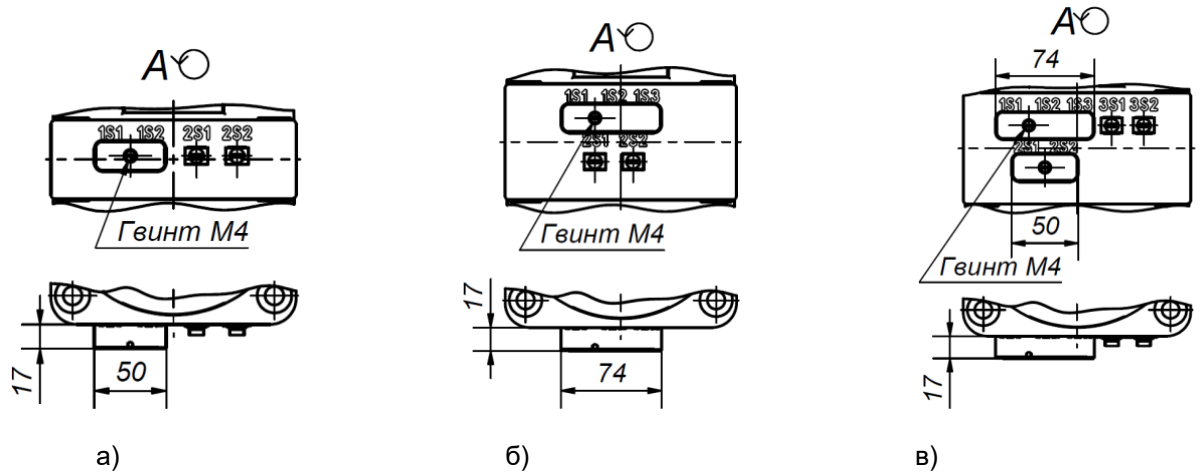
Рисунок Б.9 Габаритне креслення трансформаторів ТСБС2-12-08.ХХ.4.



Таблиця можливої конструкції виводів первинної обмотки і пов'язаних з ними параметрів і розмірів для даного типовиконання

Двозначний код конструкції виводів	Виводи первинної обмотки		Розміри, мм							
	Варіанти конструкції (рис. В.1)	Максимальне значення номінальної сили струму, А	a	c	d	e	D	L1	L2	L
11, 12	2	600	30	-	40	15	13	226,5	138,5	455
17, 18	2	2000	30	-	60	15	13	226,5	138,5	455
23, 24	3	2000	30	30	60	15	13	226,5	138,5	455
29, 30	3	3000	45	45	80	17,5	18	234	146	505

Рисунок Б.10 Габаритне креслення трансформаторів TCBS2-12-09.XX.4.



- а) – однієї обмотки без відгалужень
- б) - однієї обмотки з відгалуженням
- в) – двох обмоток одна з яких з відгалуженням

Рисунок Б.11 Варіанти пломбування виводів вторинних обмоток трансформаторів ТСБС2-12-0Х...

Таблиця Б.1 Залежність сили струму термічної стійкості від розмірів виводів первинної обмотки

Товщина, S, мм	4		5		6		8		10	12	18	
Ширина, d, мм	40	60	40	60	40	60	40	60	60	60	60	80
Сила струму термічної стійкості, I_{th} , кА	30	43	36	54	43	68	58	86	108	130	194	259

ДОДАТОК В
(довідковий)

Система умовного позначення трансформаторів типу ТСВ...

ТСВ X X- XX- XX.XX.X- XXX//X- XX- XX

Номинальна навантага вторинних обмоток. Вказується через дріб:
“//”-для обмоток,
“/” – для відгалужень однієї обмотки.

Клас точності вторинних обмоток і коефіцієнт безпеки (граничної точності). Вказується через дріб: “//”-для обмоток,
“/” – для відгалужень однієї обмотки. Додавання знаку “+”, після класу точності, означає розширений діапазон первинної сили струму вимірювальної обмотки, при цьому, діапазон сили струму вказується, на маркувальній табличці.

Номинальна сила вторинного струму. Якщо сила струму вторинних обмоток мають різні значення їх вказують через дріб.

Номинальна сила струму первинної обмотки. Для трансформаторів маючих декілька значень, їх вказують:
- через тире для відгалуження однієї вторинної обмотки;
- через дріб для різних вторинних обмоток

Варіант конструкції виводів вторинних обмоток

Варіант конструкції виводів первинної обмотки або код діаметра внутрішнього отвору для трансформаторів без первинної обмотки

Код позначення конструкції корпусу: перший символ коду визначає розміри між кріпильними отворами на фланці (таблиця В.1), другий символ визначає особливості конструкції корпусу (таблиця В.2)

Найвища напруга електрообладнання, U_m

1 – На металевій основі
2 – Без металевої основи

Позначення конструкції трансформатора в залежності від способу встановлення: без індексу – прохідний без первинної обмотки;
О – без первинної обмотки зовнішньої установки;
S – опорно-прохідний з первинною обмоткою

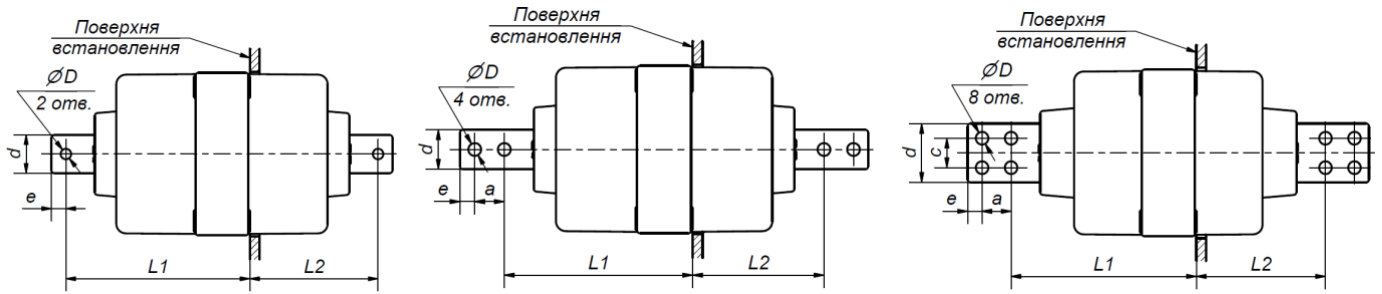
ТСВ – трансформатор струму

Таблиця В.1 Код позначення конструкції корпусу в залежності від розмірів між кріпильними отворами на фланці трансформаторів TCBS2-12...

Двозначний код конструкції корпусу	0X	1X	2X	3X	4X	5X	6X
Розміри між центрами кріпильних отворів на фланці, мм	180×140	208×180	136×136	146×146	174×174	190×190	220×220

Таблиця В.2 Код позначення особливостей конструкції корпусу трансформаторів TCBS2-12...

Двозначний код конструкції корпусу	00	01	02	03	04	05	06	07	08	09
Рисунок креслення конструкції корпусу	Б.1	Б.2	Б.3	Б.4	Б.5	Б.6	Б.7	Б.8	Б.9	Б.10



Варіант 1

Варіант 2


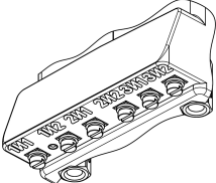
Варіант 3

Рисунок В.1 Варіанти конструкції виводів первинної обмотки і приєднувальні розміри

Таблиця В.3 Двозначний код конструкції виводів первинної обмотки в умовному позначенні трансформаторів в залежності від їх конструкції

Двозначний код конструкції корпусу	Варіант виводів по (рисунок В.1)	Розміри, мм								
		a	c	d	e	D	L1	L2	L	Полярність
01	1	-	-	40	15	11	191,5	133,5	355	P2 - P1
02	1	-	-	40	15	11	191,5	133,5	355	P1 - P2
03	1	-	-	40	15	11	184	141	355	P2 - P1
04	1	-	-	40	15	11	184	141	355	P1 - P2
05	1	-	-	40	15	11	226,5	138,5	395	P2 - P1
06	1	-	-	40	15	11	226,5	138,5	395	P1 - P2
07	2	30	-	40	15	13	191,5	133,5	415	P2 - P1
08	2	30	-	40	15	13	191,5	133,5	415	P1 - P2
09	2	30	-	40	15	13	184	141	415	P2 - P1
10	2	30	-	40	15	13	184	141	415	P1 - P2
11	2	30	-	40	15	13	226,5	138,5	455	P2 - P1
12	2	30	-	40	15	13	226,5	138,5	455	P1 - P2
13	2	30	-	60	15	13	191,5	133,5	415	P2 - P1
14	2	30	-	60	15	13	191,5	133,5	415	P1 - P2
15	2	30	-	60	15	13	184	141	415	P2 - P1
16	2	30	-	60	15	13	184	141	415	P1 - P2
17	2	30	-	60	15	13	226,5	138,5	455	P2 - P1
18	2	30	-	60	15	13	226,5	138,5	455	P1 - P2
19	3	30	30	60	15	13	191,5	133,5	415	P2 - P1
20	3	30	30	60	15	13	191,5	133,5	415	P1 - P2
21	3	30	30	60	15	13	184	141	415	P2 - P1
22	3	30	30	60	15	13	184	141	415	P1 - P2
23	3	30	30	60	15	13	226,5	138,5	455	P2 - P1
24	3	30	30	60	15	13	226,5	138,5	455	P1 - P2
25	3	45	45	80	17,5	18	199	141	465	P2 - P1
26	3	45	45	80	17,5	18	199	141	465	P1 - P2
27	3	45	45	80	17,5	18	191,5	148,5	465	P2 - P1
28	3	45	45	80	17,5	18	191,5	148,5	465	P1 - P2
29	3	45	45	80	17,5	18	234	146	505	P2 - P1
30	3	45	45	80	17,5	18	234	146	505	P1 - P2

Таблиця В.4 Конструкція виводів вторинних обмоток

Код конструкції			
1	2	3	4
			

Приклад запису умовного позначення трансформатора струму TCBS...на найвищу напругу обладнання 12 кВ, без металевої основи з приєднувальним розміром 180x140 мм, в корпусі 3, з двома вторинними обмотками, конструкція виводів первинної обмотки прямої полярності, типу 2 шириною 40 мм, розмір між центрами отворів на виводі дорівнює 30 мм, конструкція виводів вторинних обмоток типу 3, класу точності 0,5S вторинної обмотки для вимірювання номінальною навантагою 10 В·А з коефіцієнтом безпеки 5, класу точності 10P вторинної обмотки для захисту з номінальною навантагою 15 В·А з коефіцієнтом граничної точності 10, номінальна сила первинного струму 300 А, номінальна сила вторинного струму 5 А, при його замовленні і в документації іншого виробника:

Трансформатор струму TCBS2 -12-02.08.3 -300//5-0,5SFS5//10P10-10//15.

Схема розташування виводів вторинних обмоток трансформаторів TCBS2-12... , для варіантів конструкції виводів з кодом "3" і "4" , в залежності від кількості вторинних обмоток і наявності відгалужень наведено на рисунку В.3

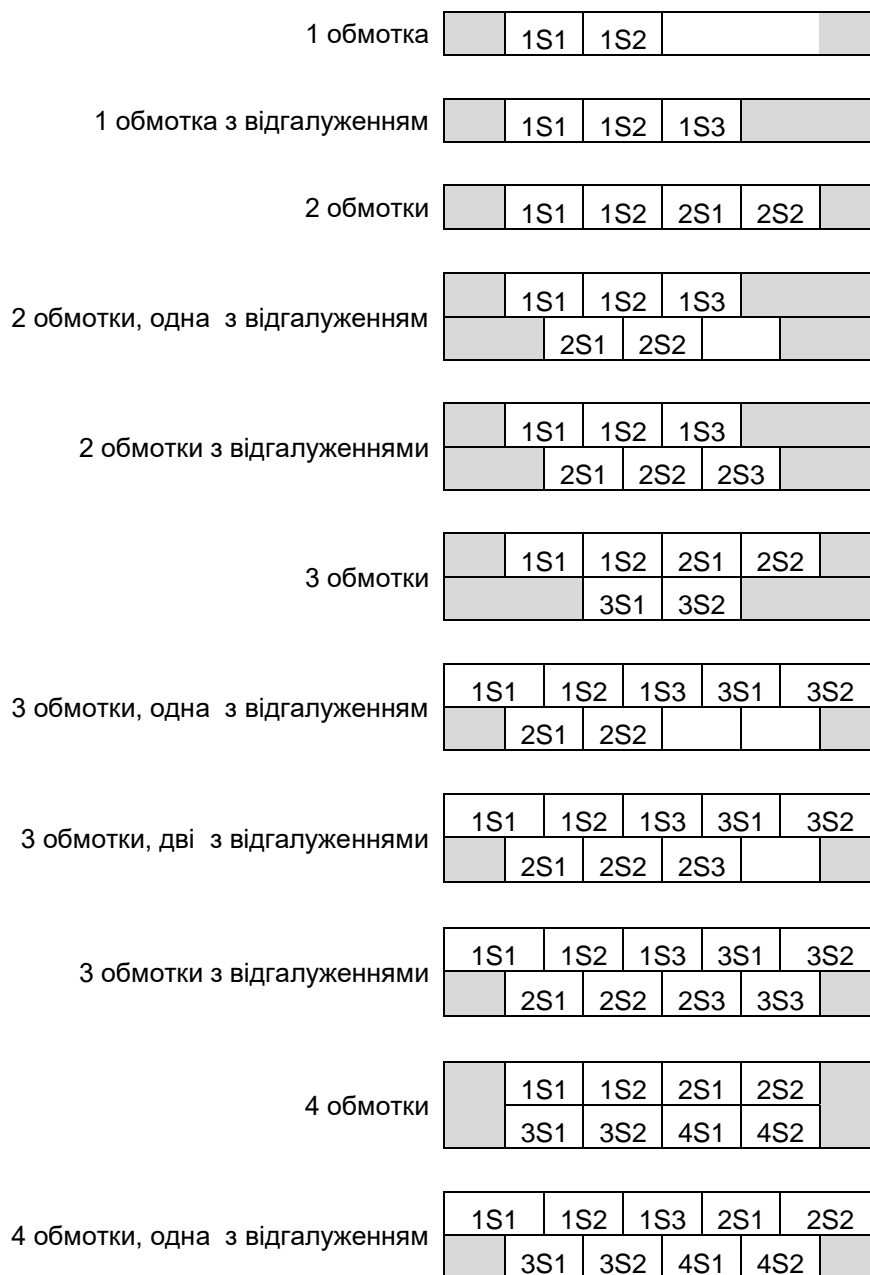


Рисунок В.3