

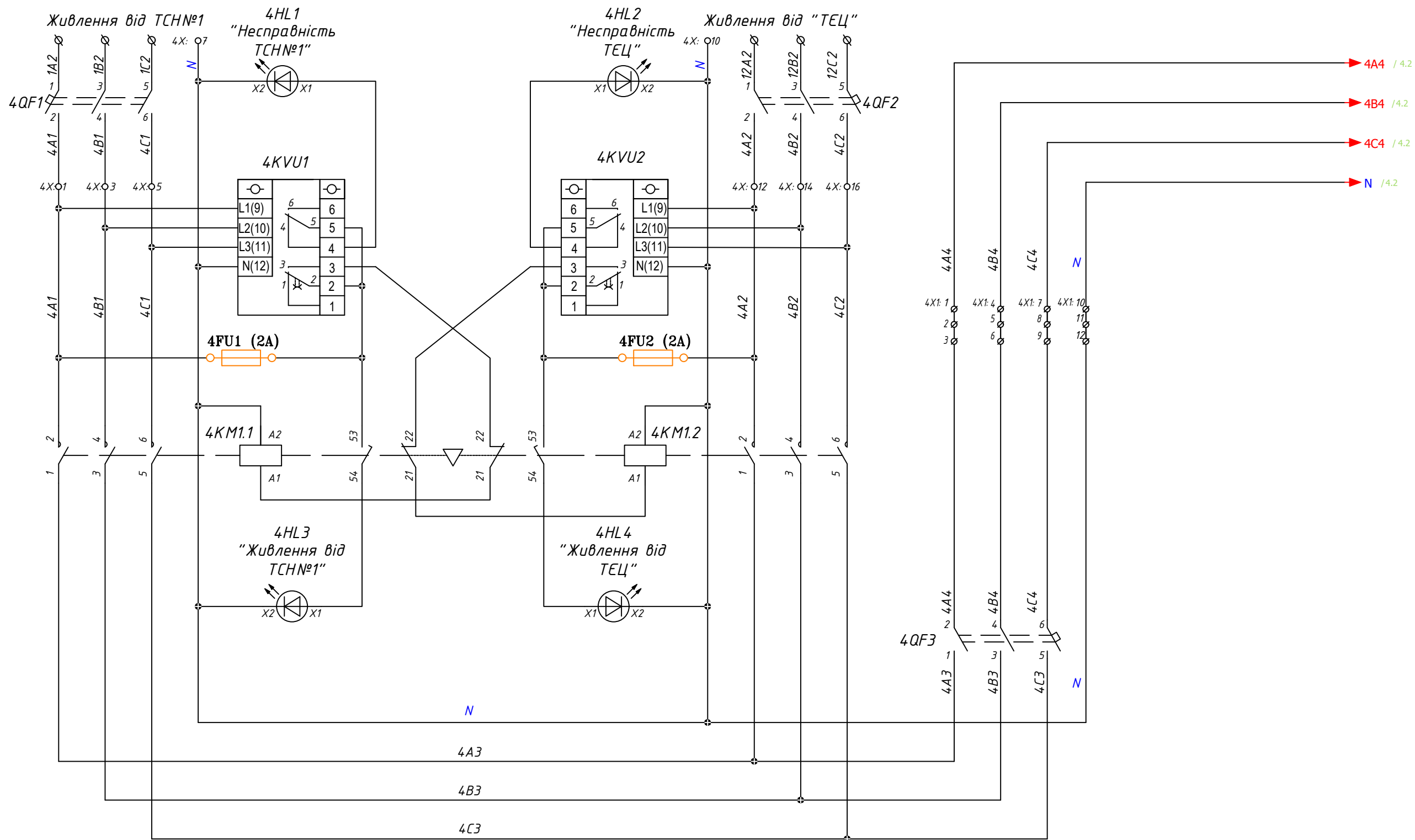
Перш. примен.

Справ. №

Взам. інв. №

Подпись і дата

Інв. № подл.



Принципова схема буде доопрацьована перед виготовленням

Замовлення №260428

Ізм.	Лист	№ докум	Подп.	Дата
Разраб.		Дегтярев С.О.		
Пров.				
Т. контр.				
Н. контр.				
Утв.		Гриценко А.В.		

ШОС-220-12-17-120-8-12-31

Схема принципова

Стадія	Лист	Листов
РП	4.1	8

ООО "ЮПК"

Копіровал

Формат А3

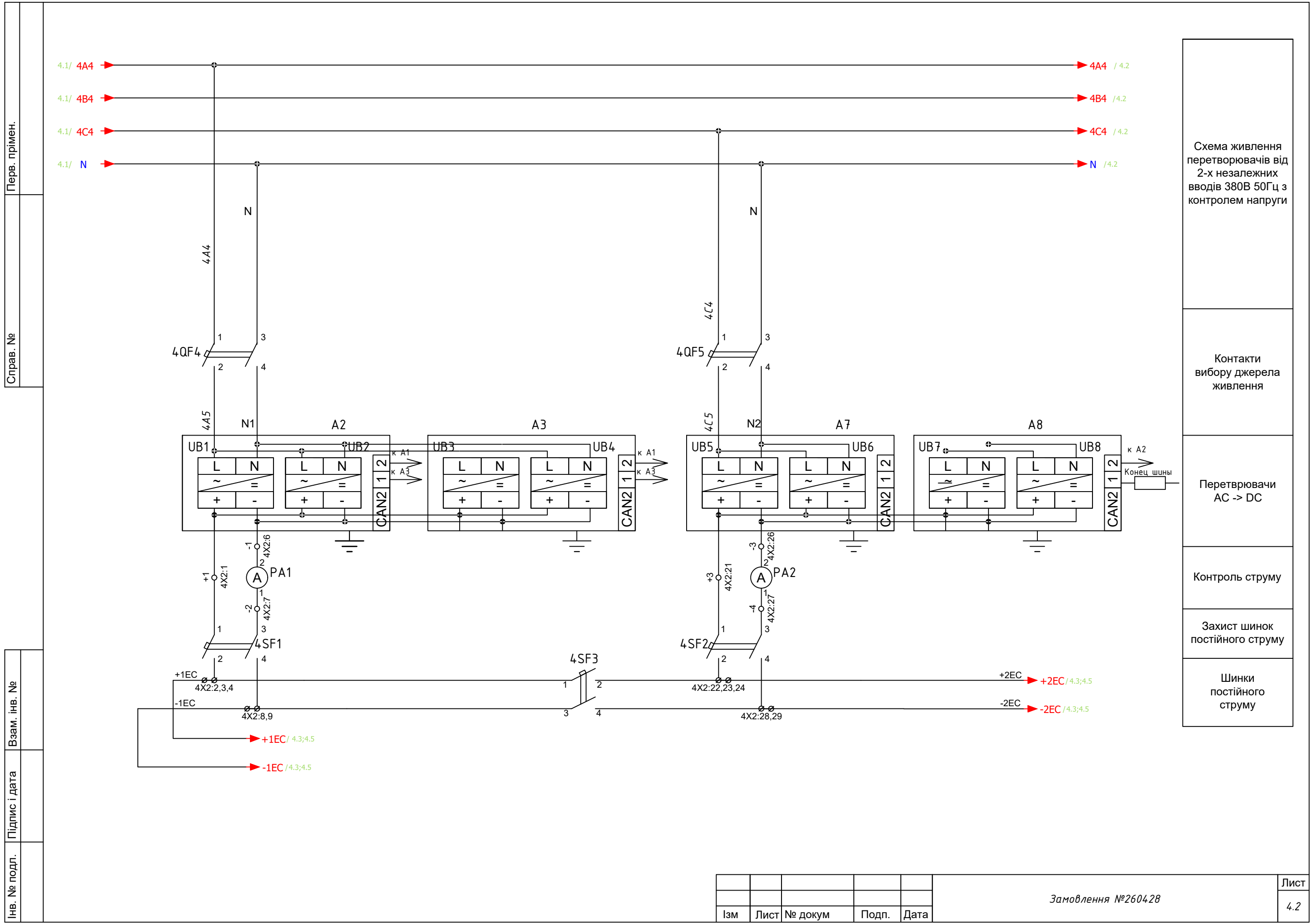


Схема живлення перетворювачів від 2-х незалежних вводів 380В 50Гц з контролем напруги

Контакти вибору джерела живлення

Перетворювачі AC -> DC

Контроль струму

Захист шинок постійного струму

Шинки постійного струму

Інв. № подл.	Підпис і дата	Взам. інв. №	Справ. №	Перв. примен.
--------------	---------------	--------------	----------	---------------

Ізм	Лист	№ докум	Подп.	Дата	Замовлення №260428	Лист
						4.2

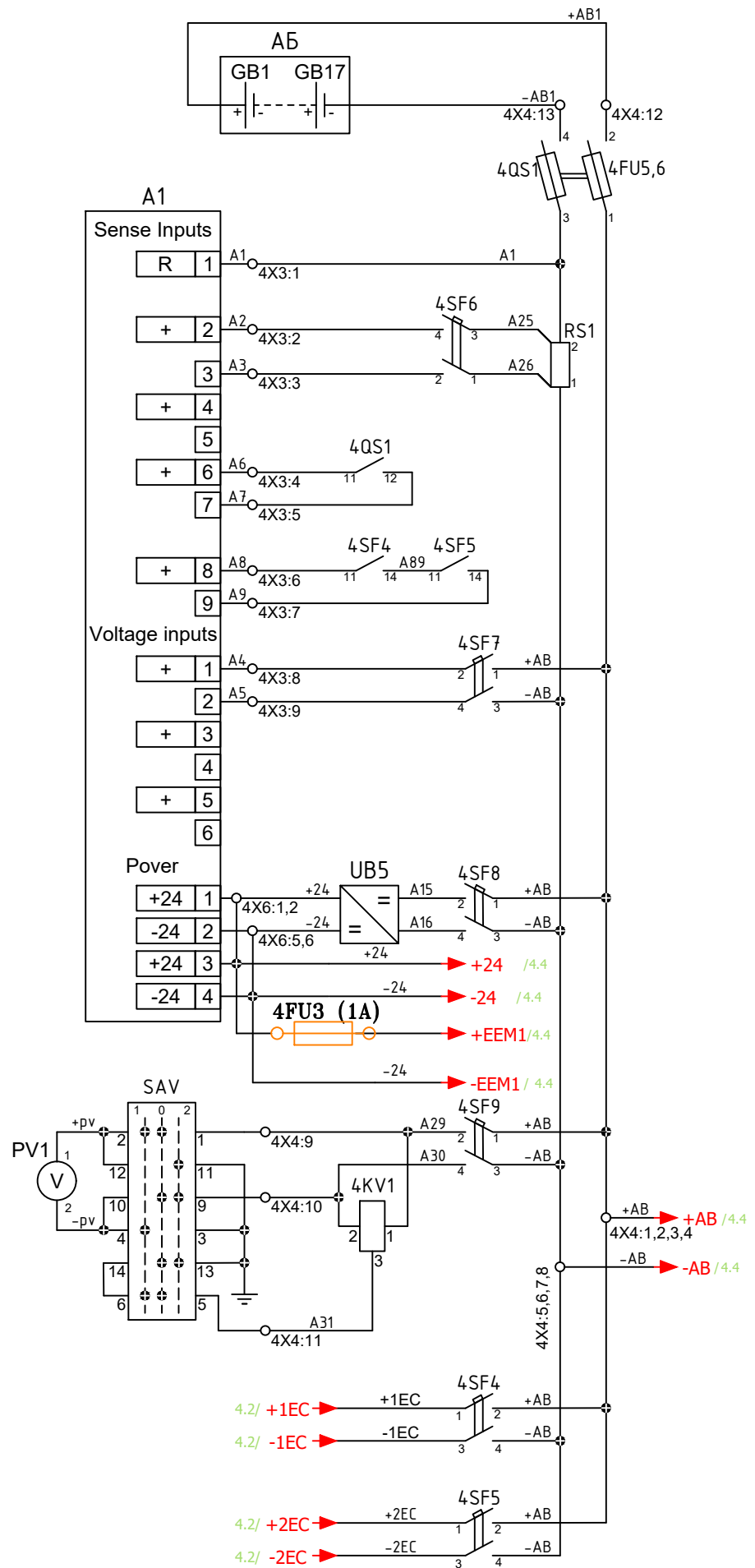
Перв. приме́н.

Страв. №

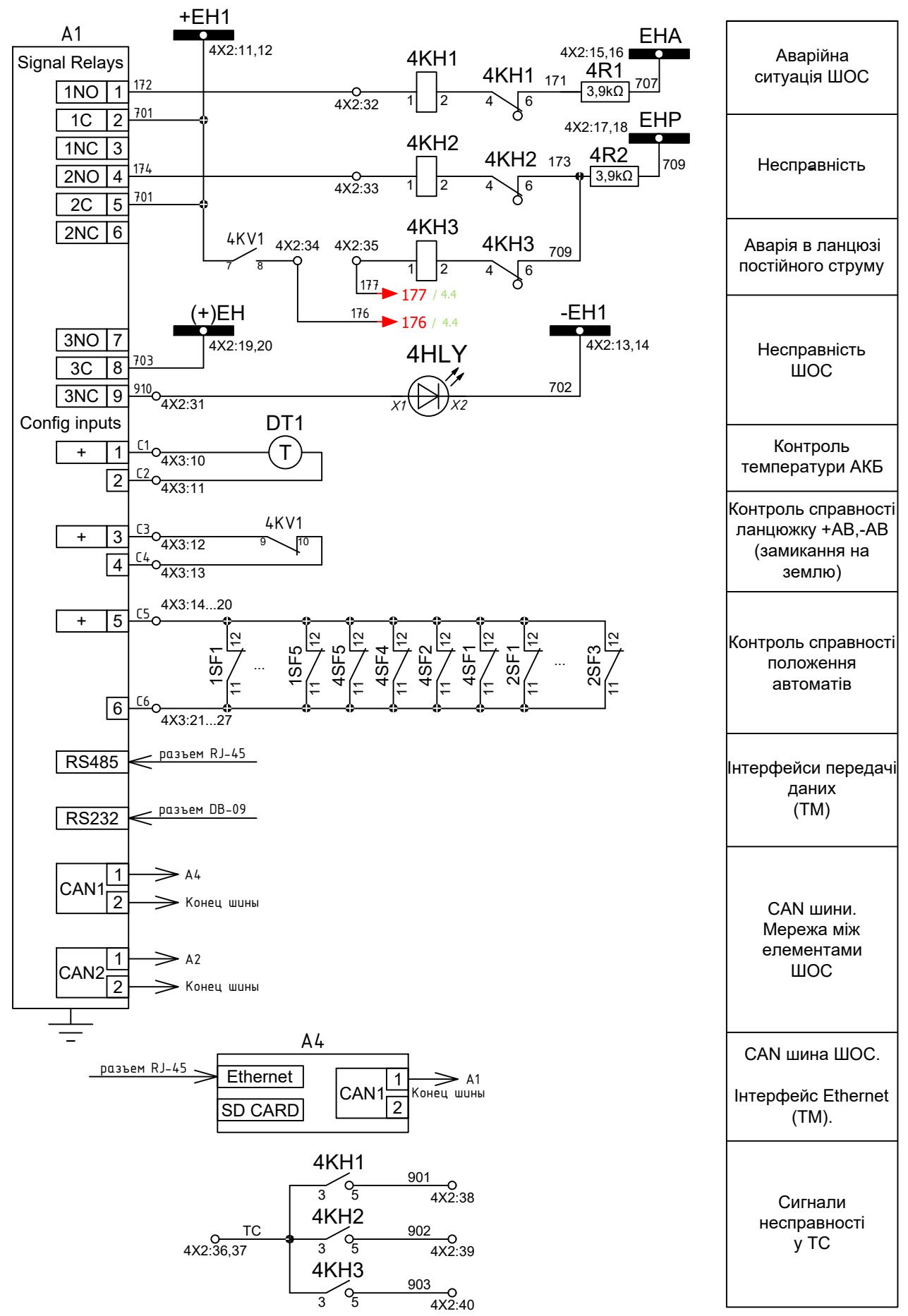
Взам. інв. №

Підпис і дата

Інв. № подл.



Акумуляторні батареї
Захист батарей
Контроль струму акумуляторних батарей
Контроль положення рубильника підключення батарей
Контроль положення автоматів розподільних шинок DC
Контроль напруги постійного струму
Живлення А1 через перетворювач 220VDC/24VDC
Контроль напруги постійного струму
Шинки розподілу постійного струму



Аварійна ситуація ШОС
Несправність
Аварія в ланцюзі постійного струму
Несправність ШОС
Контроль температури АКБ
Контроль справності ланцюжку +AB,-AB (замикання на землю)
Контроль справності положення автоматів
Інтерфейси передачі даних (ТМ)
CAN шини. Мережа між елементами ШОС
CAN шина ШОС. Інтерфейс Ethernet (ТМ).
Сигнали несправності у ТС

Ізм	Лист	№ докум	Подп.	Дата	Замовлення №260428	Лист 4.3
-----	------	---------	-------	------	--------------------	----------

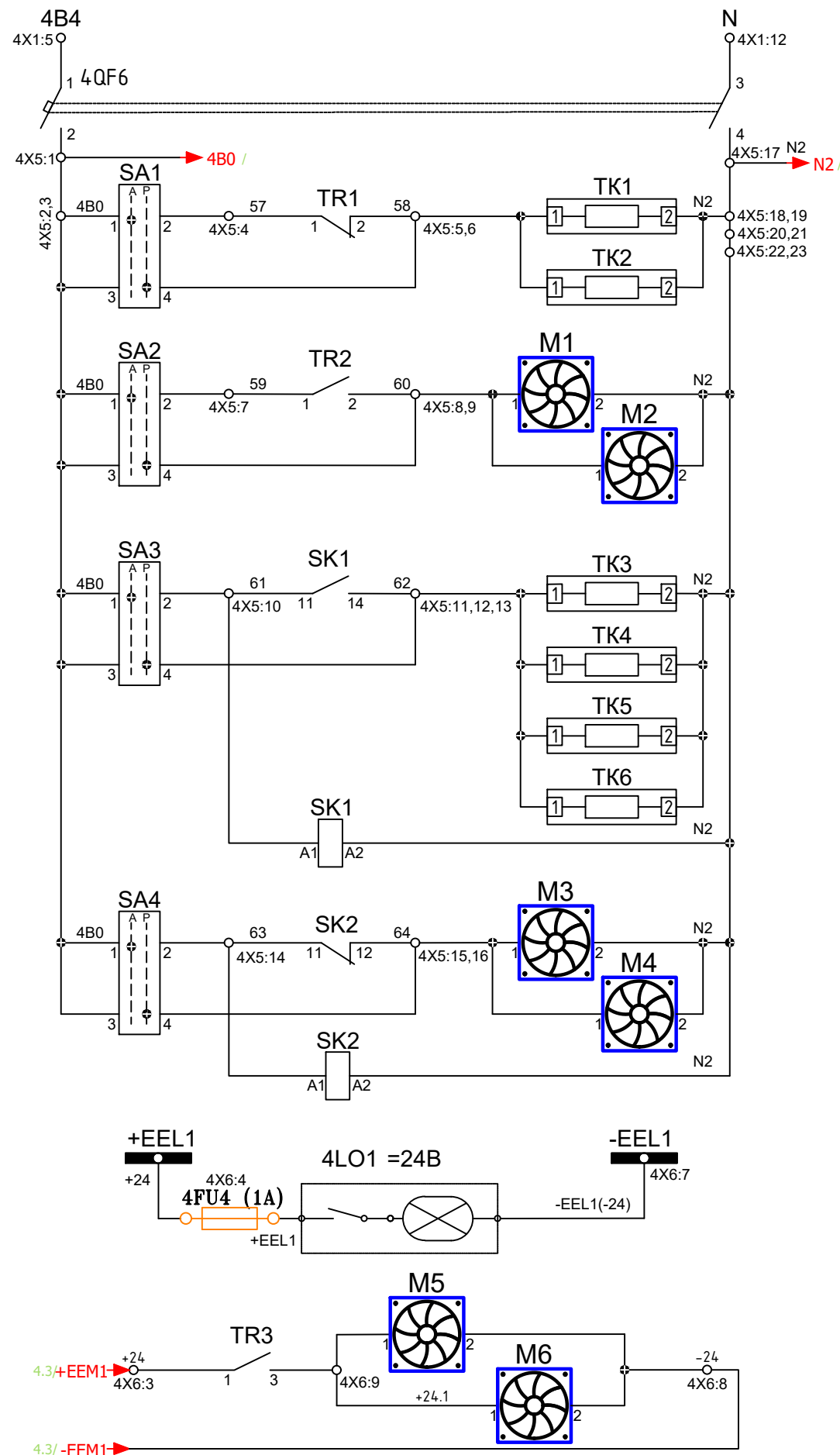
Перв. примен.

Справ. №

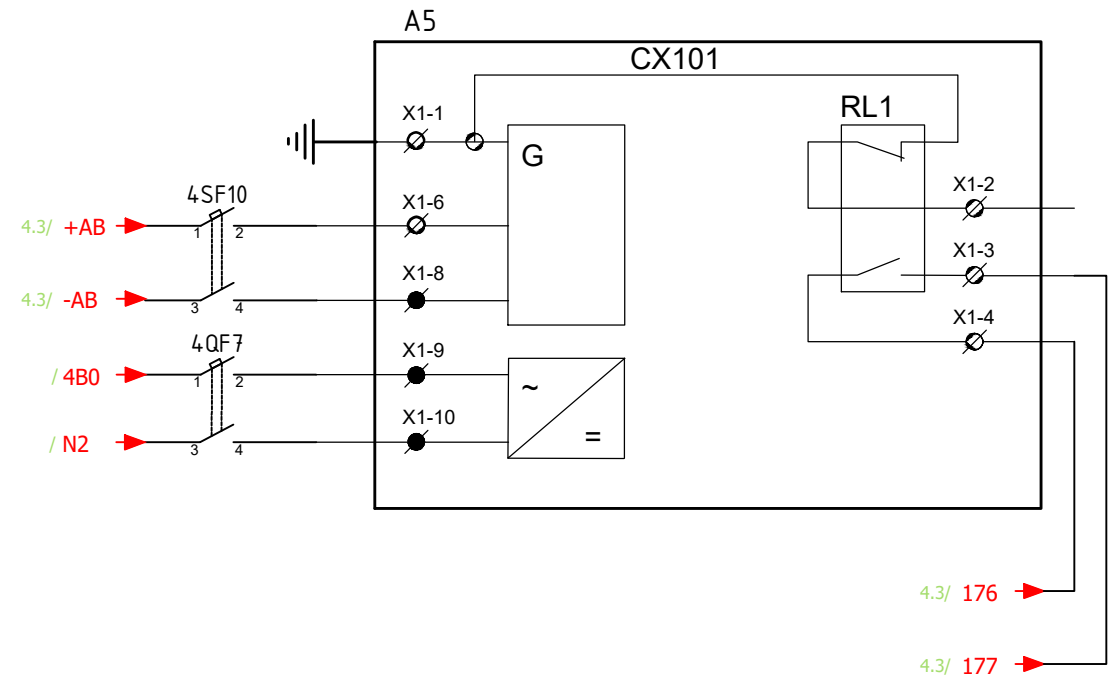
Взам. інв. №

Підпис і дата

Інв. № подл.



- Живлення СП ШОС
- Обігрів релейного відсіку
- Вентиляція релейного відсіку
- Обігрів акумуляторного відсіку
- Вентиляція акумуляторної відсіку
- Освітлення всередині ШОС
- Вентиляція відсіку акумуляторів при відсутності живлення по змінному струму



Ізм	Лист	№ докум	Подп.	Дата	Замовлення №260428	Лист
						4.4

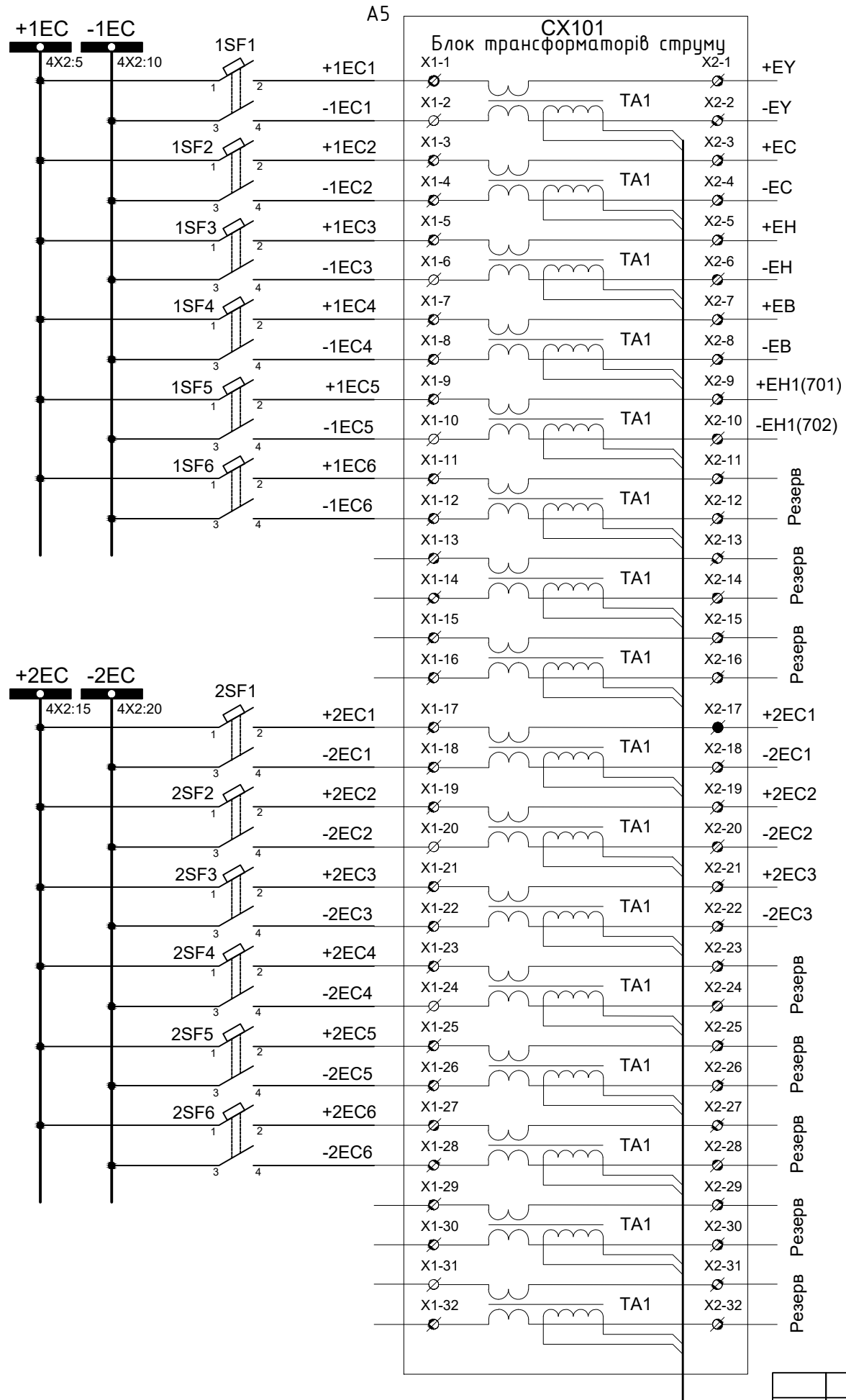
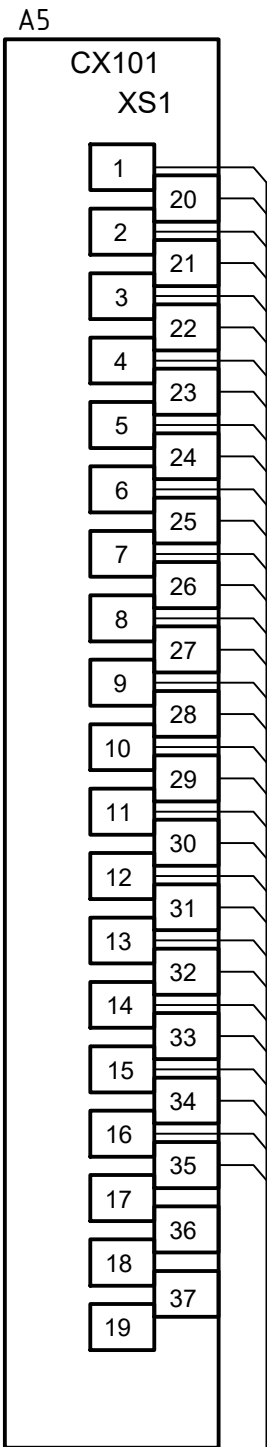
Копировал

Формат А3

Справ. №

Інв. № подл. Підпис і дата

Взам. інв. №



Ізм	Лист	№ докум	Подп.	Дата

Замовлення №260428

Лист 4.5

Поз. позначення	Найменування	Кіл.	Примітка
A1	Контролер SP2 Basic Industrial G1с кріпленням на Дін рейку з флеш носієм	1	
A2, A3,A7,A8	Основа для випрямлячів KIT: FP2 PS for Rect 4 w Packing	4	
UB1...UB8	Перетворювач Flatpack2 220/10A HE	8	
A4	Контролер Smartpac2 Touch	1	
A5	Система пошуку фідера з замиканням на землю CX 101	1	
UB5	Блок живлення MDR-60-24	1	
DT1	Термодатчик 470K NTC 3m	1	
GB1..GB17	Гелевий акумулятор 120A *ч, 12В	17	
RS1	Шунт 150ШСМ 150А	1	
4FU1,4FU2	Запобіжна клемма РУК 4 SLD	2	
-	Запобіжник (20x5) мм 2А	2	
-	Стопорна клямка KD 4 сір.	2	
4FU3,4FU4	Запобіжна клемма РУК 4 SLD	2	
-	Запобіжник (20x5) мм 1А	2	
-	Стопорна клямка KD 4 сір.	2	
4HL1, 4HL2	Арматура світлосигнальна е.ad22.230.red Ø22мм 230В АС червона	2	
4HL3, 4HL4	Арматура світлосигнальна е.ad22.230.green Ø22мм 230В АС зелена	2	
4HLY	Арматура світлосигнальна ND16-22D/2 жовта АС/DC230В	1	
4KVU1, 4KVU2	Реле контролю фаз Новатек-Електро РНВП-311М (Н)	2	
4KM1	Контактор МВСNN 50 10 220/230V 50Hz	1	
-	Додатковий контакт ВР4 22	2	
4KH1...4KH3	Указательное реле РЕУ11-21-5-40-У3 =0,16А	3	
4KV1	Реле контролю ізоляції ЕЛ-17А ЧЗ; =220В	1	
4LO1	Ліхтар підсвічування салона 18-ти діодний з вимикачем 24 В 0033	1	
M1-M4	Решітка з фільтром е.climat.fanfilter.pro.176 та вентилятором 125x125мм, IP55	4	

Ив. N подл.	Взам. инв. N
Подпись и дата	20/04/26

Изм.	Лист	N°докум.	Подп.	Дата	Замовлення №260428	Лист
						4.6

Поз. позначення	Найменування	Кіл.	Примітка
M5, M6	Вентилятор 120x120x25мм 24v SF12025B2HH24	2	
-	Решітка з фільтром e.climat.filter.pro.204 до вентилятора 120x120мм	4	
PA1, PA2	Амперметр ЦА 0204-3-С 0-40 А RS	2	
PV1	Вольтметр ЭВ0201 0-250VDC к.т. 2,5	1	
4QF1...4QF3	Вимикач-роз'єднувач під запобіжник EFD 142P 50A 690V AC	3	
4QF4, 4QF5	Вимикач-роз'єднувач під запобіжник EFD 142P 50A 690V AC	2	
4QF6	Вимикач-роз'єднувач під запобіжник EFD 142P 50A 690V AC	1	
4QF7	Вимикач-роз'єднувач під запобіжник EFD 142P 50A 690V AC	1	
-	Запобіжник CH/P 14x51 gG 50A 500VD	14	
4QS1	Вимикач-роз'єднувач під запобіжник STV D0 2 2p	1	
4FU5,6	Запобіжник CH/P 14x51 gG 120A 500VD	2	
-			
4R1,4R2	Резистор С5-35 В ;25 Вт ;3,9 кОм ±5%	2	
SA1..SA4	Переключатель "I-O" 1NO+1NC 22мм без подсветки черная 2 положения с фиксацией IP65, NP8-11X/212	4	
SAV	Перемикач Арагор 4G10-209-U-R014	1	
SK1, SK2	Реле контролю температури e.control.h01 із зовнішнім датчиком температури, 16А AC/DC 24-240 с	2	
1SF1, 1SF2, 1SF6	Автоматичний вимикач CNC YCB9-80DM 2P 6A 6кА С 500В DC	3	
1SF3...1SF5	Автоматичний вимикач CNC YCB9-80DM 2P 4A 6кА С 500В DC	3	
2SF1, 2SF2, 2SF6	Автоматичний вимикач CNC YCB9-80DM 2P 6A 6кА С 500В DC	3	
2SF3...2SF5	Автоматичний вимикач CNC YCB9-80DM 2P 4A 6кА С 500В DC	3	
-	Додатковий контакт CNC для YCB9-80M	10	
4SF1...4SF3	Автоматичний вимикач Chint NB1-63DC 2P C40A DC550V 6кА	3	
4SF4, 4SF5	Автоматичний вимикач Chint NB1-63DC 2P C50A DC550V 6кА	2	
4SF6... 4SF10	Автоматичний вимикач CNC YCB9-80DM 2P 2A 6кА С 500В DC	5	
-	Додатковий контакт Chint XF9	5	

Ив. N подл.	Подпись и дата	Взам. инв. N
	20/04/26	

Изм	Лист	№докум.	Подп.	Дата	Замовлення №260428	Лист
						4.7

